


carisa®

ÇELİK
DİZAYN RADYATÖR

MILD STEEL
DESIGN RADIATORS

HEAT&ART



We live in a world where added value is crucial and difficult to learn. Value can only be added if you, or what you possess, contain elements of unrivaled esteem.

Design and technology are two important tools for gaining such additional value in life.

In business, building competitive advantage in our increasingly fast-moving, information-rich world of global access is not easy and technology alone is not enough. Today's biggest winners went beyond using technology for its own sake. Instead, they used design to simplify technology, delivering it to consumers in a way that is meaningful, engaging, and easy to use.

Design-led businesses use design to create distance from their competitors. It gives their customers a compelling reason to purchase their products.

These businesses do not stand still. They always look for a better way because they know that their uniqueness is their competitive advantage - just like our invention, CARISA.

CARISA is a brand created by Radiart Ltd. that unites innovation and design in many fields, primarily in heating and lighting.

CARISA has been created by the experienced and innovative team at Radiart Ltd. who have maintained a successful reputation over the past 40 years in the heating industry.

CARISA heating units, towel rails, radiators and decorative accessories are a combination of in-vogue and technological ideas, thanks to the engineering and design team who share all of their inventions with the end user.

Today, with the advent of CARISA, heating has become so elegant and even more functional. CARISA radiators have been used in a wide variety of existing architectural developments and complexes worldwide.

Working intentionally with a broad range of architects, CARISA has established loyal architectural partnerships on a number of large projects.

CARISA is pleased to present its complete range of products, with a vast variety of radiators and accessories composed of aluminium radiators.

Different models, sizes, and colors will provide you with endless solutions.

Katma deęerin Őart ve ęđrenilmesi zor olduęu bir dđnyada yaŐyuyoruz. Katma deęer, ancak siz ya da sahip olduđunuz eŐsiz prestije sahipse olur. Tasarım ve teknoloji hayatta artı deęer kazanmanın iki ęnemli yoludur. Gđnđmđzđn sđrekli hızlanan, bilgi zengini kđresel eriŐim dđnyasında, iŐ hayatında rekabetçi avantaj saęlamak kolay deęil ve sadece teknoloji bu konuda yeterli olmuyor..

Bugđnđn galipleri sadece teknoloji kullanmanın ok ętesine getiler. Aksine, tasarımı mđŐterilerine daha anlamlı, daha kolay kullanımlı ũrđnler saęlamakta kullanır oldular. Tasarım aęirlikli iŐletmeler tasarımıdan rakipleriyle aralarındaki farkı amak iin faydalanıyorlar. Bu, mđŐterilerine onların ũrđnlerini semeye adeta mecbur bırakan bir ekim saęlıyor. Bu iŐletmeler sabit durmuyorlar. Rekabetçi avantajlarını hep bir adım ęteye gđtđrecek yeni yollar arıyorlar. – Aynı bizim markamız Carisa gibi..

Carisa, Radiart tarafından yaratılmıŐ, ęzellikle ısıtma ve aydınlatmada yenilikilięi ve tasarımı benimsemiŐ bir markadır.

Carisa, Radiart'ın konut ısıtma sistemlerinde 40 yıllık deneyime sahip, yeniliki ve kendini kanıtlamıŐ ekibi sayesinde kurulmuŐtur.

Carisa'nın ısıtma ũniteleri, havlupanları, radyatörleri ve dekoratif aksesuarları, mđhendislik ve tasarım ekibinin, moda trendleri ve teknolojiyi, tđketicisiyle paylaŐma hedefi doęrultusunda ortaya ıkmıŐ ũrđnlerdir. Bugđn Carisa sayesinde ısıtma her zamankinden daha zarif hatta daha kullanıŐlı hale geldi. Carisa Radyatörleri dđnya genelinde ok farklı mimari yapılarda kullanılmakta. Uluslararası ęekte ok geniŐ bir mimar aęıyla alıŐan Carisa, sadık mimari iŐbirliklikleri geliŐtirerek pek ok bđyđk projede yer aldı. Carisa ũ farklı malzemede; elik, alđminyum ve paslanmaz elik olarak geniŐ bir radyatör ve aksesuar eŐitlilięi barındıran, tđm ũrđnlerini bir arada sunan bu katalogu sunmaktan gurur duyar.

Farklı modeller, ebatlar ve renkler size sonsuz dzđmler sunacak!

The most important part of a company who has a wide vision is to manufacture compatible products that can satisfy today's variable tastes. The accessories we use in our bathrooms and houses in general should also reflect contemporary tastes. Steel bathroom radiators and steel radiators are one of the most important parts of our house decoration. Carisa Steel Radiators and Bathroom Radiators with its above standard designs are being manufactured under International Quality Standards and presented to its customers use. Carisa Design Radiators, experience meets elegance



Günümüzün değişen zevkleri ve koşulları ile uyumlu ürünler üretmek vizyonu geniş bir firmanın en önemli özelliğidir. Evimizin en önemli mekanlarından olan banyolarımızda kullandığımız aksesuarların da günümüzün zevklerini yansıtmaları gerekir. Banyolarımızda ve evlerimizin diğer bölümlerinde de kullandığımız çelik havlupanlar ve çelik radyatörler evimizin önemli dekorasyon parçalarındandır.

Carisa Dizeyn Çelik Radyator ve Havlupanları, uluslararası kalite standartlarında üretilmekte olup, kendine özgü modern tasarımları ile kullanıcıların beğenisine sunulmuştur. Uzun yılların deneyimi, sıradışı dizaynlarla buluşuyor...



BATHROOM
RADIATORS



NILE 05-06



PISA 06-07



AMAZON 08



RION 09

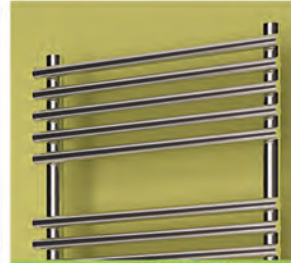
BANYO
RADYATÖRLERİ



FION 10



DJON 11



TUBON 12



CUBIC 13



THOR 14



KARNAK 15



ECLYPSIA 16



ELECTRA 17



ALBA 18



FRAME 19



ZAGA 20



CARLA 21



PORTOFINO 22



ETAGE 23



AJAX I-II 24



PRIMUS 25



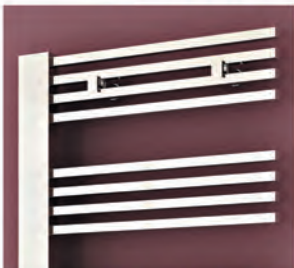
TETRA 26



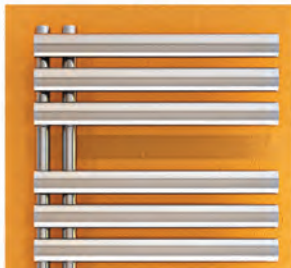
RUBIN 27



GRADO 28



GRADIENT 29



ELIPS 30



ELISA 31



NERO 32



ALDO 33



JADE 34



LEA 35



CARMELA 36



SARPY 37



RITA 38



INKA 39



PERGAMON 40



TULIA 41



ALMINA 42



ROPE 43



BOX 44



INTERIOR
RADIATORS



İÇ MEKAN
RADYATÖRLERİ



TALLIS SINGLE V 46



TALLIS DOUBLE V 47



TALLIS SINGLE H 48



TALLIS DOUBLE H 49



ORIA 50



ETERNITY 51



INDUS 52



HERA 53



TROJAN 54



AXEL 55



ACCESSORIES
AKSESUARLAR

56

PRODUCT
ÜRÜN

PAGE
SAYFA

TECHNICAL
TEKNİK

PRODUCT
ÜRÜN

PAGE
SAYFA

TECHNICAL
TEKNİK

AJAX I - II
ALBA
ALDO
ALMINA
AMAZON
AXEL
BOX
CARLA
CARMELA
CUBIC
DJON
ECLYPSIA
ELECTRA
ELIPS
ELISA
ETAGE
ETERNITY
FION
FRAME
GRADIENT
GRADO
HERA
INKA

24
18
33
42
8
55
44
21
36
13
11
16
17
30
31
23
51
10
19
29
28
53
39

67
64
71
76
59
82
77
65
73
61
60
63
63
70
70
66
80
60
64
69
69
81
74

INDUS
JADE
KARNAK
LEA
NERO
NILE
ORIA
PERGAMON
PISA
PORTOFINO
PRIMUS
RION
RITA
ROPE
RUBIN
SARPY
TALLIS
TETRA
THOR
TROJAN
TUBON
TULIA
ZAGA

52
34
15
35
32
5-6
50
40
6-7
22
25
9
38
43
27
37
46-49
26
14
54
12
41
20

81
72
62
72
71
58
80
75
58
66
67
59
74
76
68
73
78-79
68
62
82
61
75
65

TECHNICAL
DATA
TEKNİK
VERİ

58 - 82

NILE

nile



TECHNICAL DATA
TEKNİK VERİ
58



TECHNICAL DATA
TEKNIK VERİ
58

PISA

pisa



						<p>TECHNICAL DATA TEKNIK VERİ</p> <p>58</p>
---	---	---	---	---	---	--



TECHNICAL DATA
TEKNIK VERİ
58

AMAZON

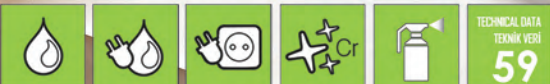
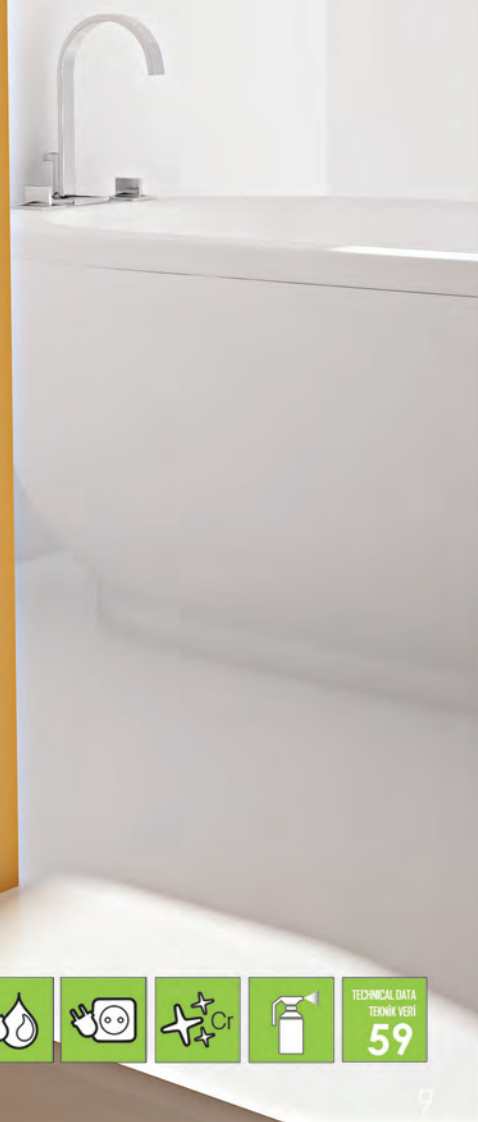
amazon



TECHNICAL DATA
TEKNİK VERİLERİ
59

RION

rion






TECHNICAL DATA
TEKNIK VERİ

59

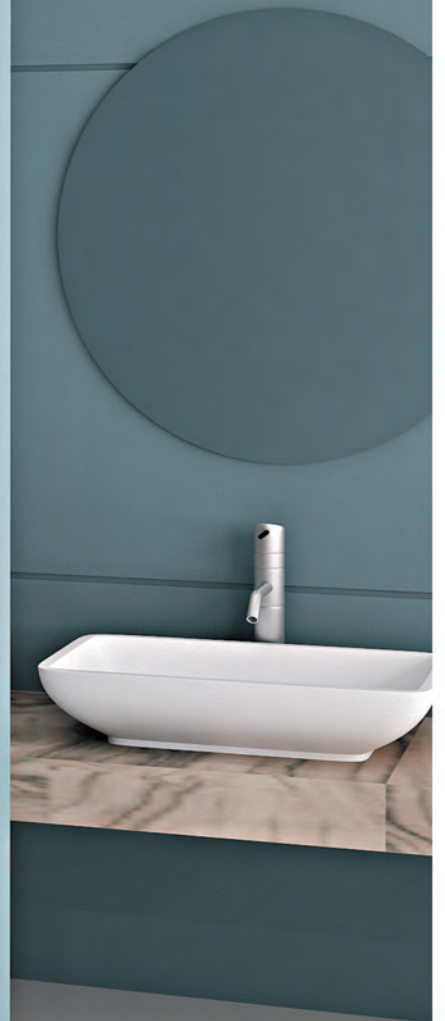


FION
fion

					TECHNICAL DATA TEKNIK VERİ 60
---	---	---	---	---	--

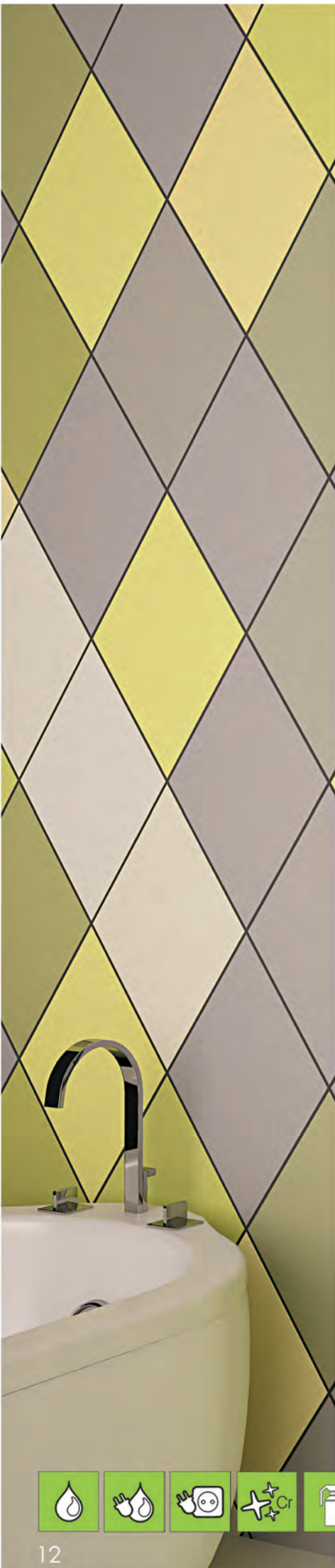
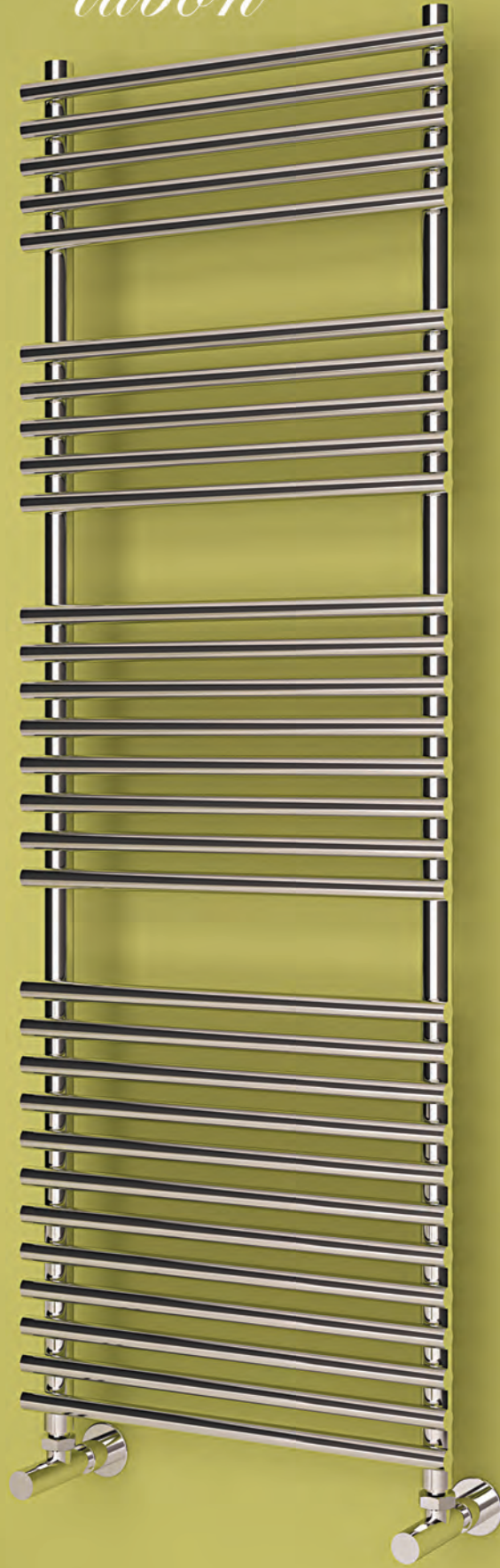


DJON
djon



TUBON

tubon








TECHNICAL DATA
TEKNİK VERİ
61



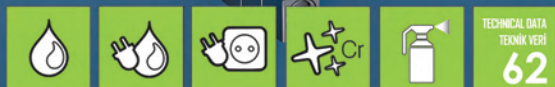
CUBIC

cubic

					TECHNICAL DATA TEKHNIK VERISI 61
---	---	---	---	---	---

THOR

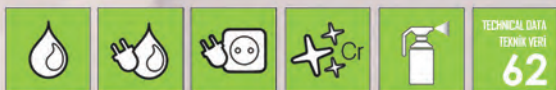
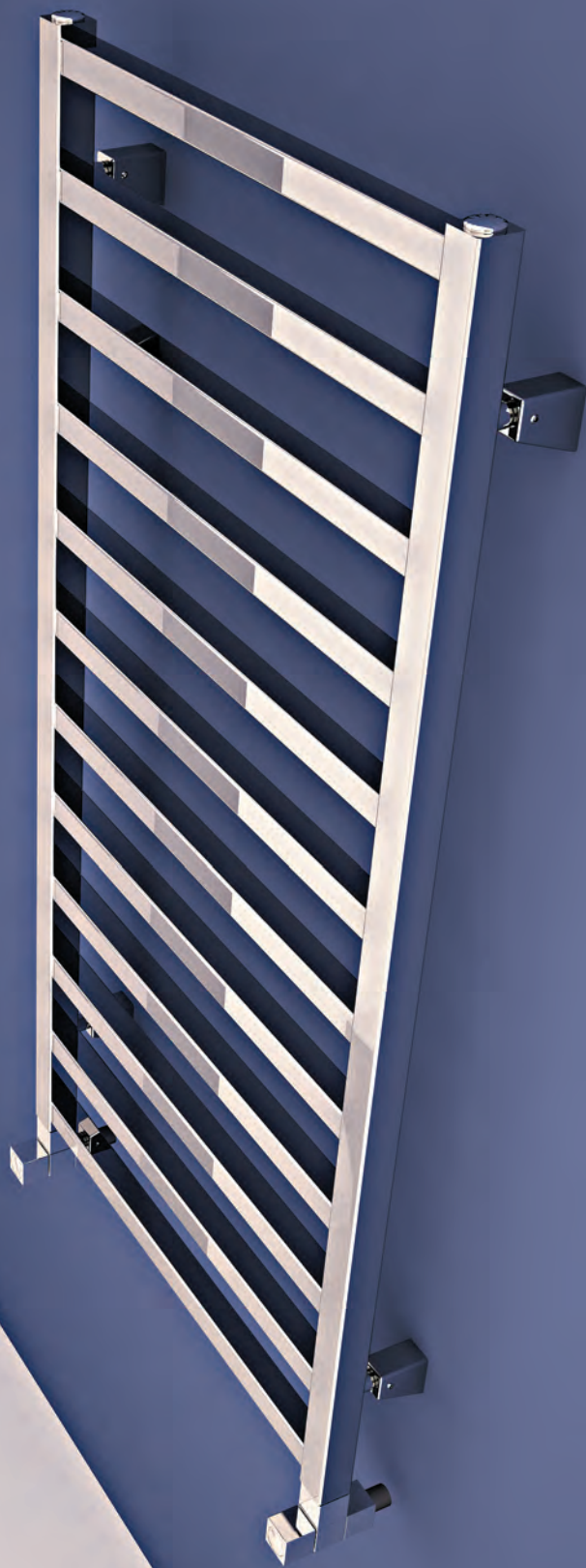
thor



TECHNICAL DATA
TEKNIK VERİ
62

KARNAK

karnak



ECLYPSIA

eclipsia





ELECTRA

electra



TECHNICAL DATA
TEKNIK VERİ
63

ALBA

alba



TECHNICAL DATA
TEKNIK VERİ
64



FRAME

frame



TECHNICAL DATA
TEKNIK VERİ
64

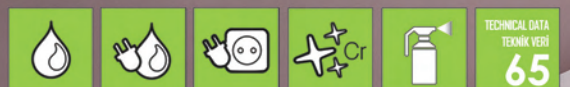
ZAGA

zaga



CARLA

carla



PORTOFINO

portofino

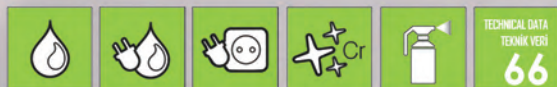
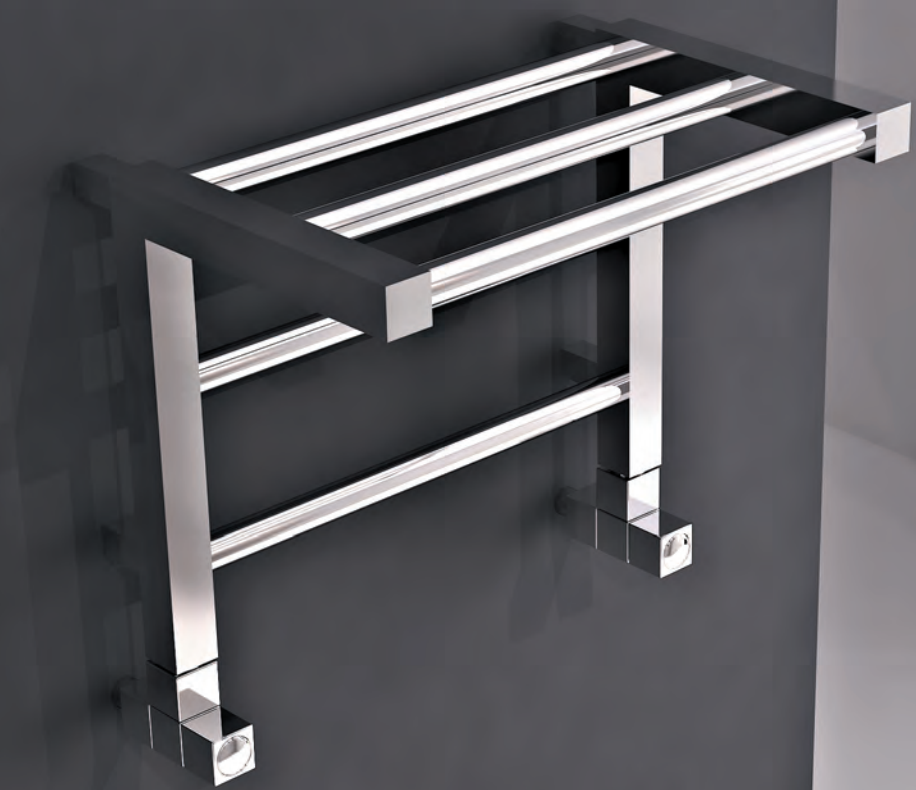


TECHNICAL DATA
TEKNİK VERİ

66

ETAGE

etage



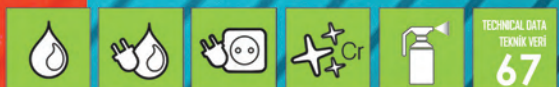
AJAX I

ajax 1



AJAX II

ajax 2



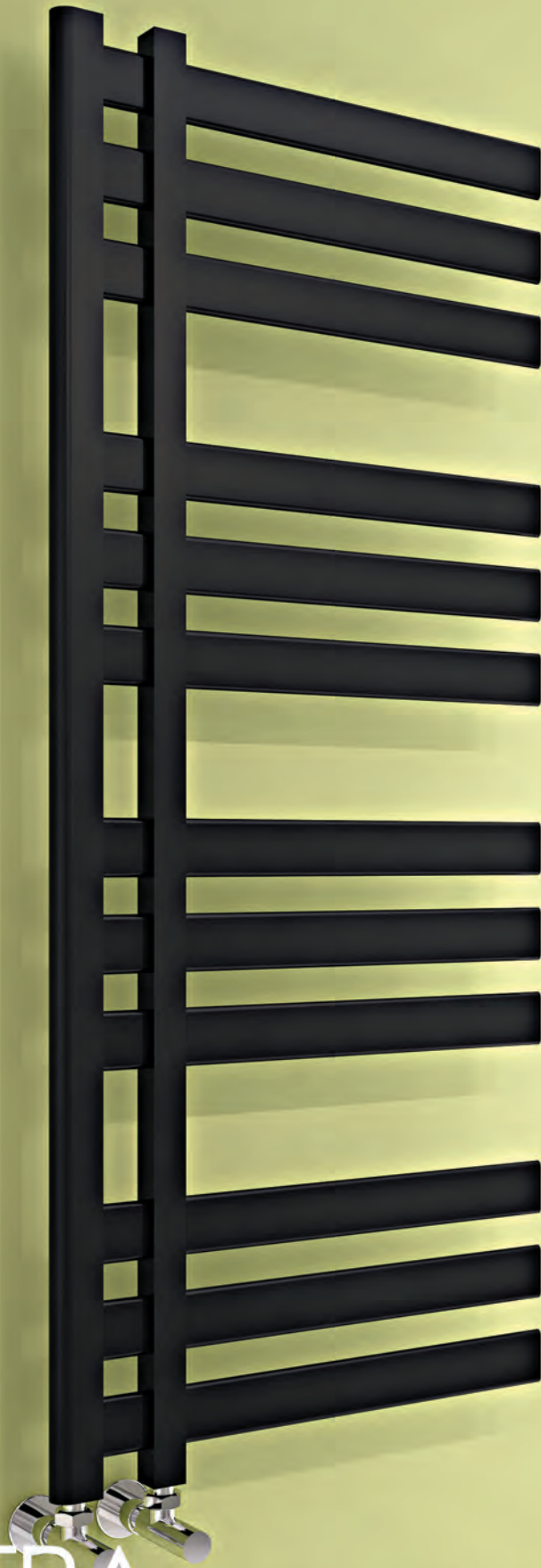


PRIMUS

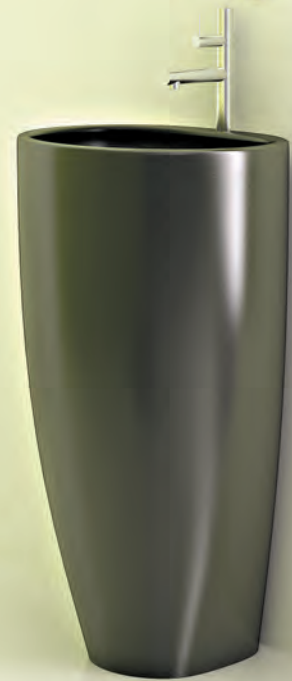
primus



TECHNICAL DATA
TEKNIK VERİ
67



TETRA
tetra





RUBIN

rubin



TECHNICAL DATA
TEKNİK VERİ
68

GRADO

grado



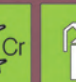


TECHNICAL DATA
TEKNIK VERİ
69



GRADIENT

gradient

					TECHNICAL DATA TEKNIK VERİ 69
---	---	---	---	---	--

ELIPS

elips



TECHNICAL DATA
TEKNİK VERİ
70



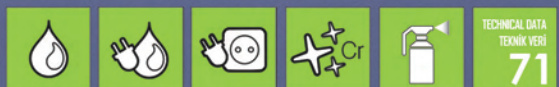
ELISA

elisa

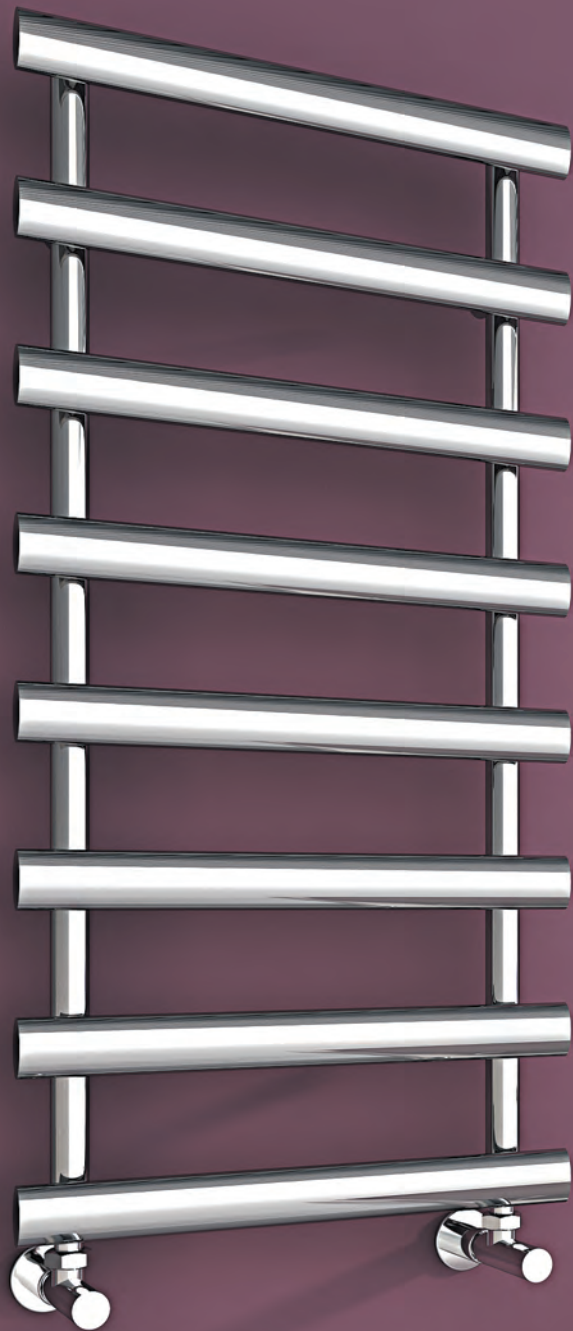
					TECHNICAL DATA TEKNIK VERİ 70
--	---	---	---	---	--

NERO

nero



ALDO
aldo

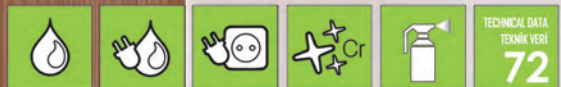


TECHNICAL DATA
TEKNIK VERİ
71

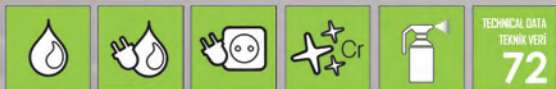
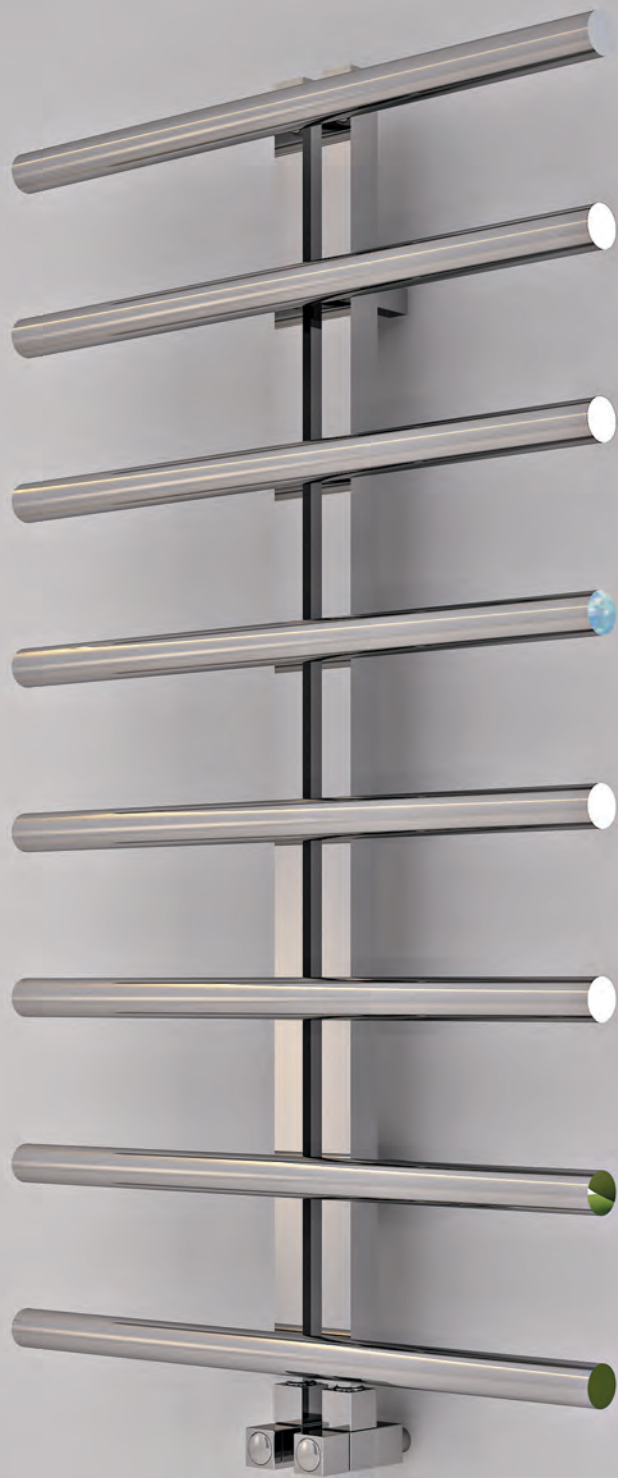


JADE

jade



TECHNICAL DATA
TEKNIK VERİ
72



LEA
lea

CARMELA

carmela



TECHNICAL DATA
TEKNİK VERİLER
73

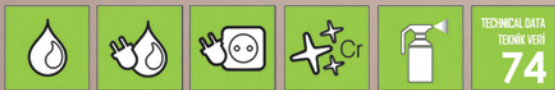


TECHNICAL DATA
TEKNIK VERİ
73

SARPY
sarpy

RITA

rita



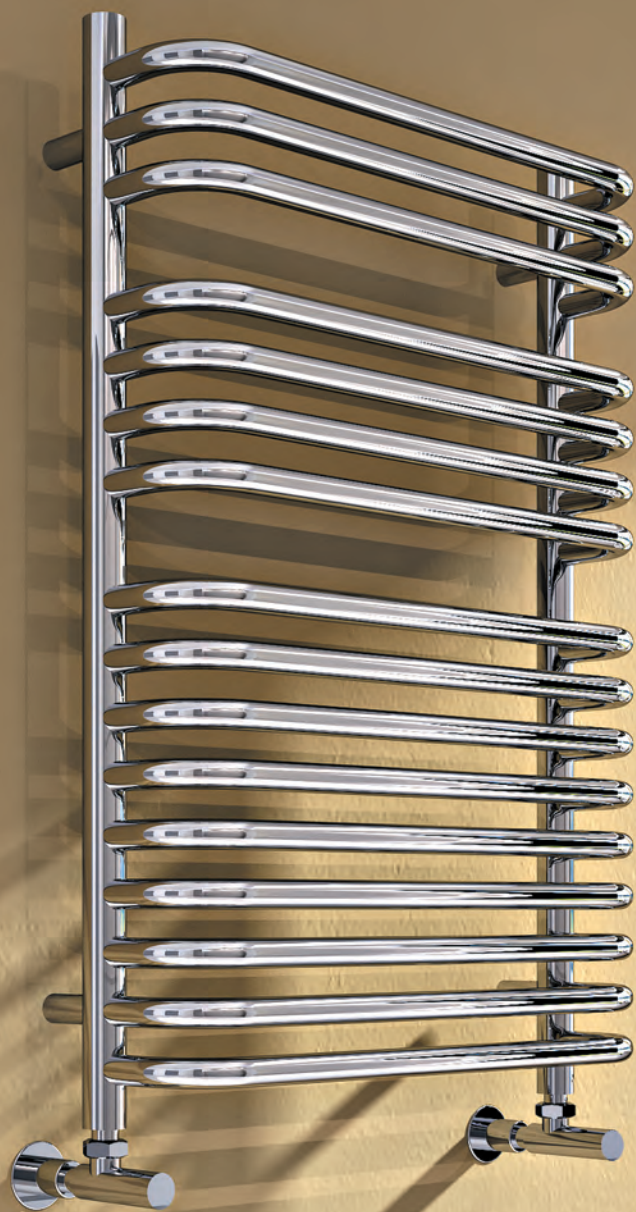
INKA
inka



TECHNICAL DATA
TEKNİK VERİ
74

PERGAMON

pergamon

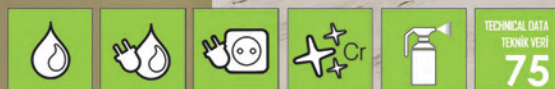
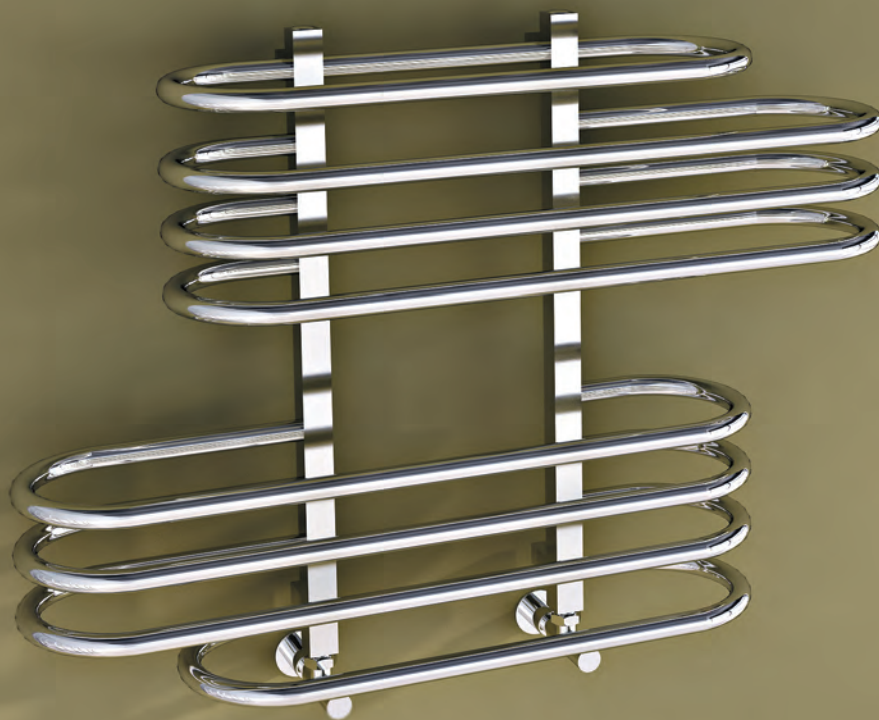


TECHNICAL DATA
TEKNİK VERİ
75

-
-
-
-
-

TULIA

tulia

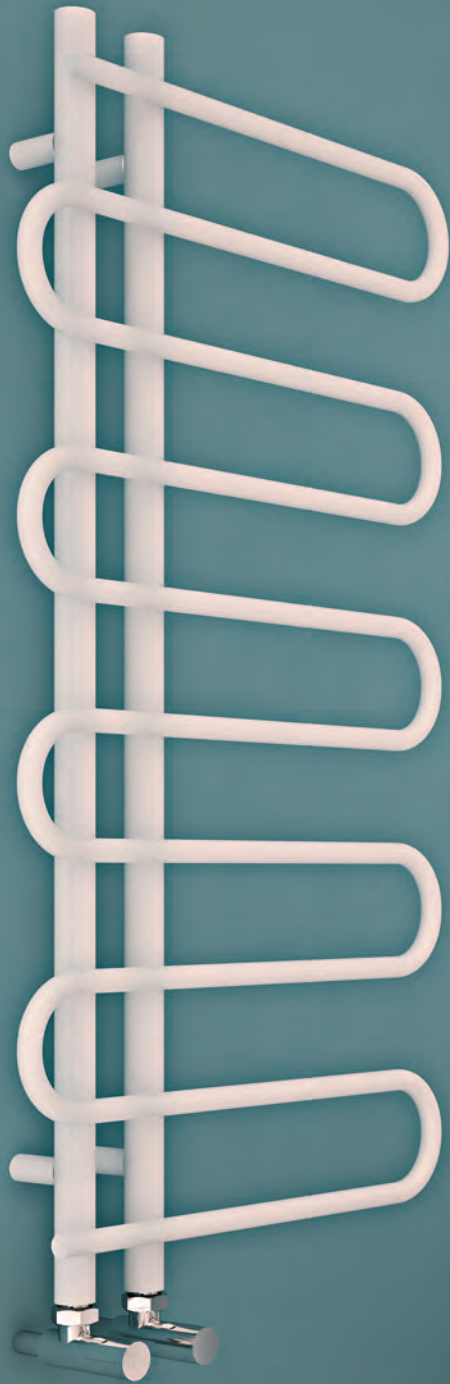




ALMINA

almina

TECHNICAL DATA
TEKNIK VERİ
76





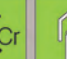


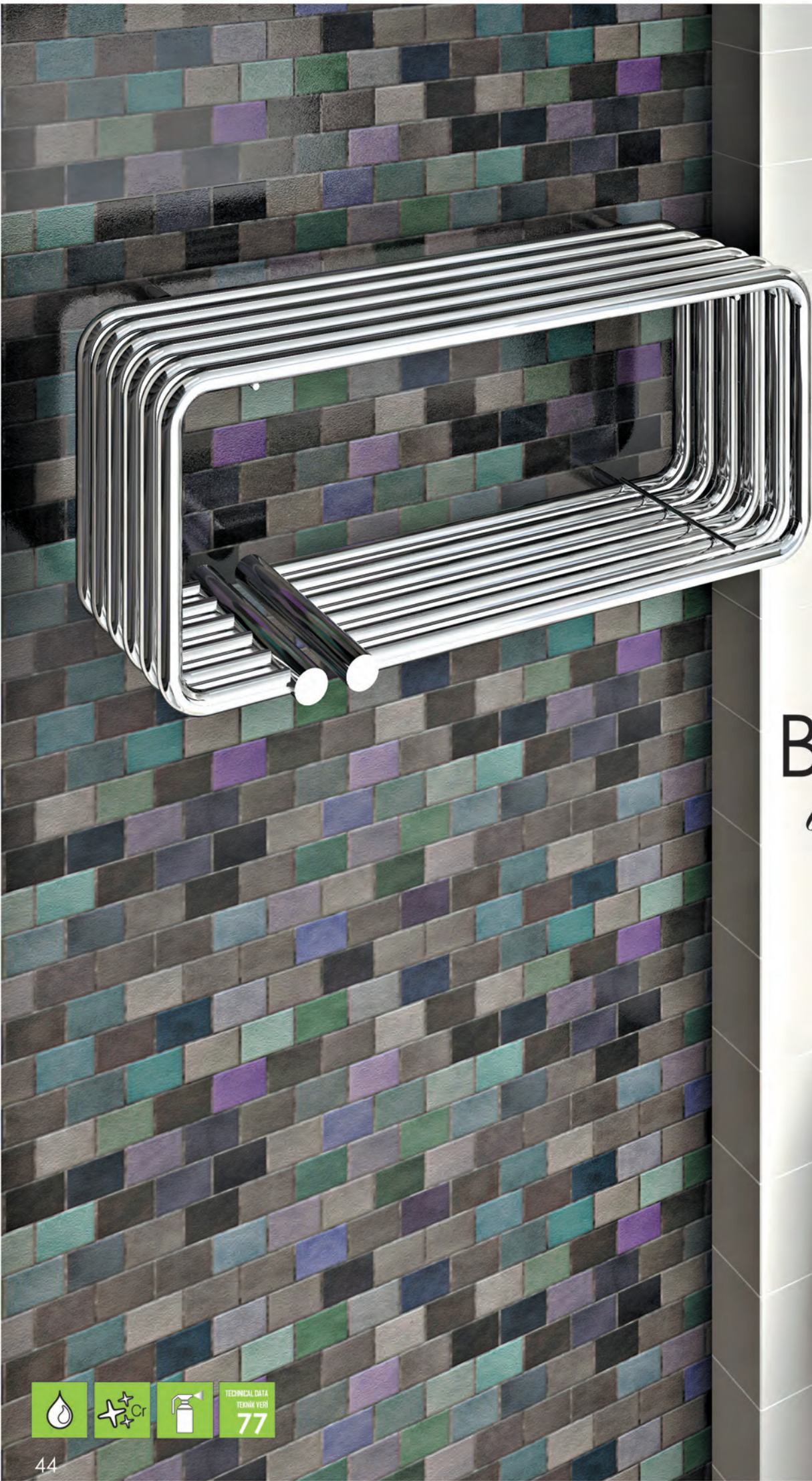
ROPE

rope



TECHNICAL DATA
TEKNİK VERİ

					76
--	---	---	---	---	-----------



BOX

box



**INTERIOR
RADIATORS**

**İÇ MEKAN
RADYATÖRLERİ**

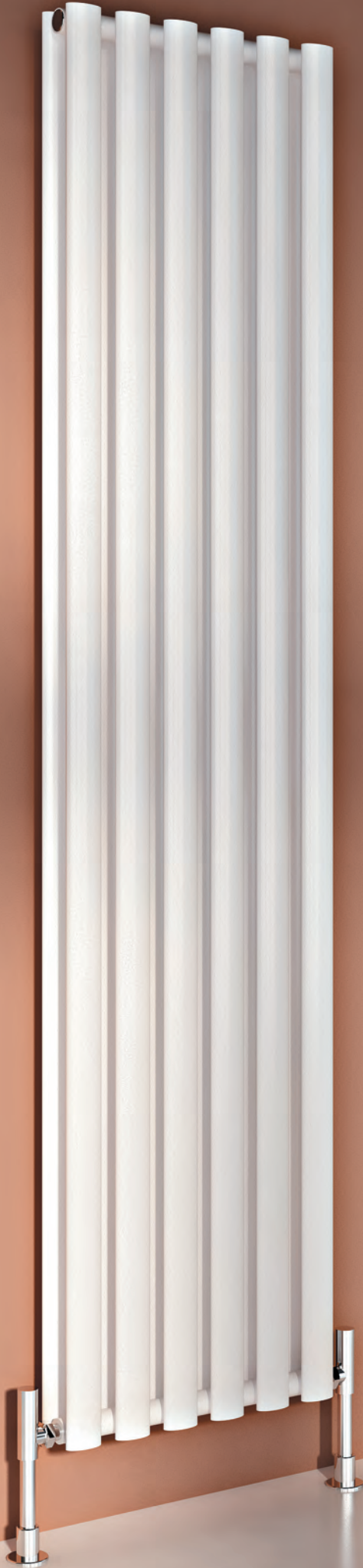
Single Vertical
Dikey Tekli

TALLIS

tallis



Dikey Çiftli Double Vertical



TECHNICAL DATA
TEKNİK VERİ
78

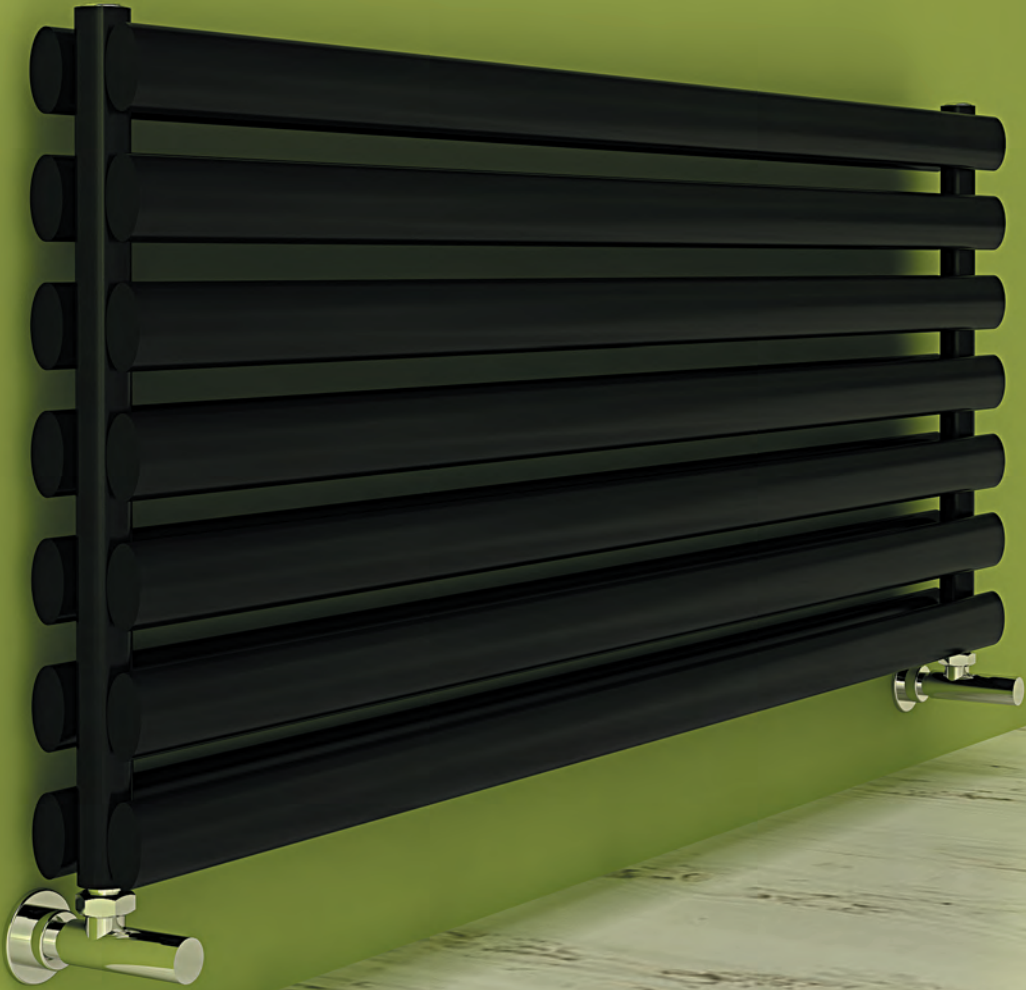
Single Horizontal Yatay Tekli



TECHNICAL DATA
TEKNİK VERİ
79

TALLIS

tallis

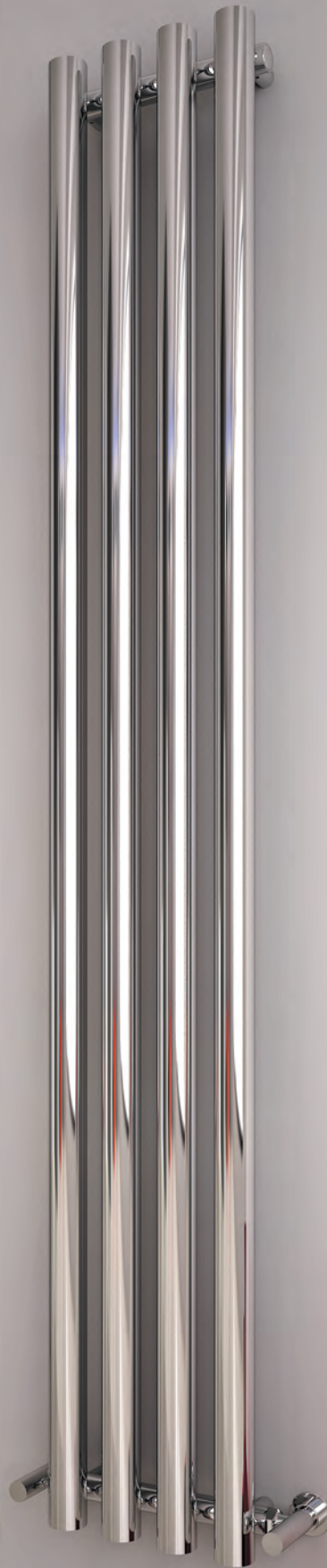


TECHNICAL DATA
TEKNİK VERİ
79

Yatay Çiftli
Double Horizontal

ORIA

oria



TECHNICAL DATA
TEKNIK VERİ
80



ETERNITY

eternity






TECHNICAL DATA
TEKNIK VERİ
80



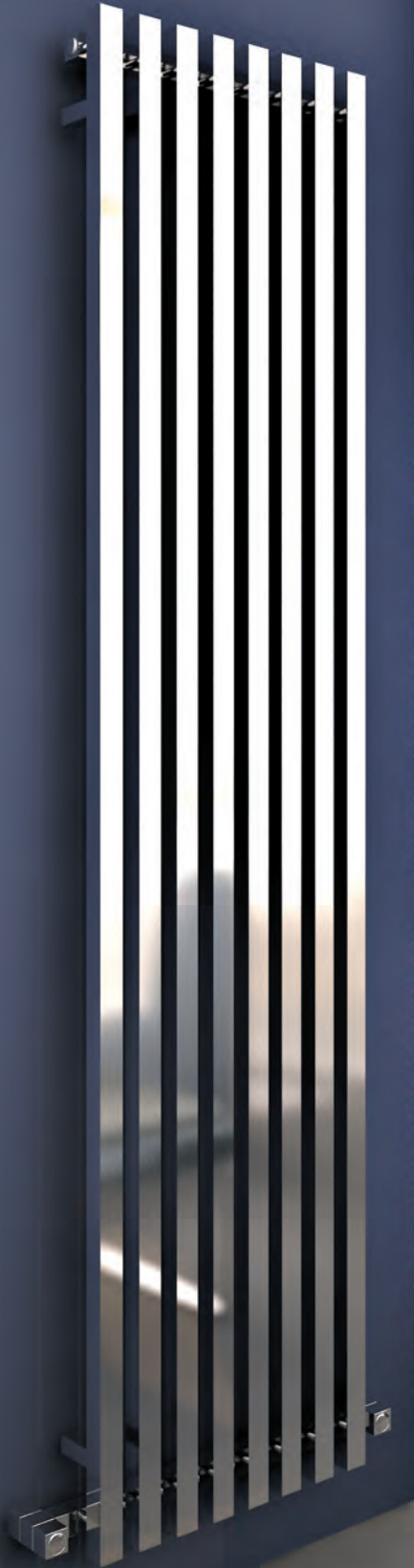
INDUS

indus

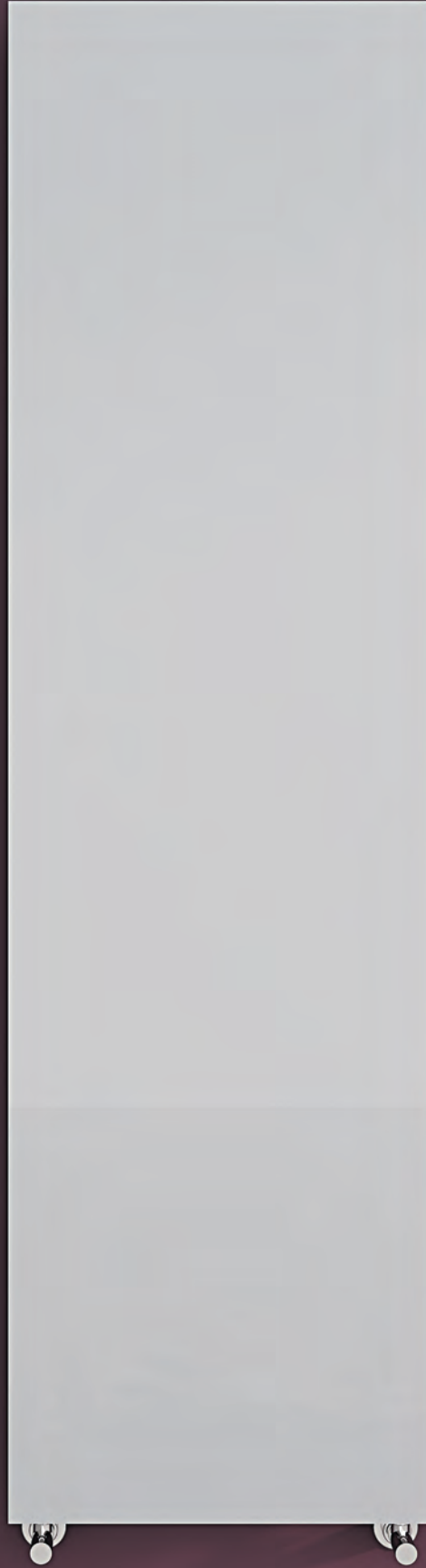
			TECHNICAL DATA TEKNIK VERİ 81
---	---	---	--

HERA

hera



TECHNICAL DATA
TEKNIK HERA
81



TROJAN

trojan



TECHNICAL DATA
TEKNIK VERİ
82



AXEL
axel



TECHNICAL DATA
TEKNİK VERİ
82

valves vanalar



cube



heva



spera-mini



spera



minimalist

accessories aksesuarlar

sleeving kits rozet ve kılıflar



rosette
single short

rozet
tekli kısa



rosette
double

rozet
çiftli



rosette
single long

rozet
tekli uzun

heating elements elektrik kitleri



elegant

with thermal fuse
termal sigortalı

300 W
600 W
900 W
1200 W

please ask for thermostat controled models.
termostat kontrollü modeller için lütfen sorunuz.

icon table ikon tablosu



only closed curcuit system
option available

sadece kapalı devre sıcak su sisteminde
çalışmaya uygundur



dual system option available
electrical and hydronic option available

dual sistem opsiyonu mevcuttur.
elektrikli ısıtıcı ve sıcak su sistemi ile çalışır.



powder coating
option available.

toz boyalı
opsiyonu mevcuttur.



electrical version
option available

elektrikli versiyon
opsiyonu mevcuttur



technical data page:

teknik veri sayfa no:

**INTERIOR
RADIATORS**

**İÇ MEKAN
RADYATÖRLERİ**

NILE



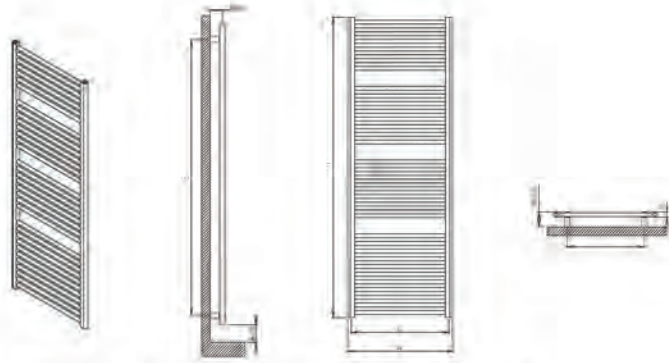
max. working pressure
maksimum çalışma basıncı 10 bar

max. working temperature
maksimum çalışma sıcaklığı 95 °C

all dimensions are in
anma ölçüsü mm.

connections
bağlantılar 1/2"

heating element usage available
elektrikli rezistans kullanımına uygun



material malzeme	finish yüzey	installation montaj tipi	warranty garanti
mild steel çelik	painted / boyalı chrome plated / krom kaplama	vertical / dikey	5 years / 5 yıl

Product Code Ürün Kodu

Product Code Ürün Kodu	Width Genişlik	Height Yükseklik	Depth Derinlik	Conn Centers Bağlantı Aksı	Tube Quantity Boru Sayısı	Thermal Power (painted) Isıl Güç (boyalı)			Thermal Power (chrome) Isıl Güç (krom kaplama)		
	W	H	D	C		btu	k/cal	watt	btu	k/cal	watt
NIL0500070011	500	700	30	460	11	794	200	232	524	132	153
NIL0500080013	500	800	30	460	13	877	221	257	575	145	169
NIL0500100018	500	1000	30	460	18	1171	295	342	770	194	225
NIL0500140024	500	1400	30	460	24	1584	399	464	853	215	250
NIL0450068814	450	688	30	410	14	977	246	286	753	190	221
NIL0500068814	500	688	30	460	14	1066	269	312	822	207	241
NIL0600068814	600	688	30	560	14	1245	313	365	960	242	281
NIL0750068814	750	688	30	710	14	1513	381	443	1166	294	341
NIL045011822	450	1118	30	410	22	1552	391	455	1197	301	350
NIL050011822	500	1118	30	460	22	1693	426	496	1305	329	382
NIL060011822	600	1118	30	560	22	1973	497	578	1521	383	445
NIL075011822	750	1118	30	710	22	2394	603	701	1845	465	540
NIL0450172034	450	1720	30	410	34	2396	603	701	1846	465	541
NIL0500172034	500	1720	30	460	34	2612	658	765	2014	507	590
NIL0600172034	600	1720	30	560	34	3046	797	892	2348	591	688
NIL0750172034	750	1720	30	710	34	3696	931	1082	2849	718	834

EN 442 ΔT 60 °C (90/70-20 °C)

ΔT 50 °C (75/65-20 °C) heat output conversion factor T=0,78
ısı gücü çevrim katsayısı T=0,78

PISA



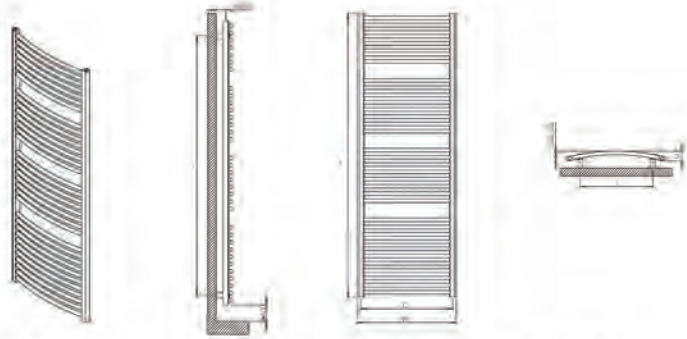
max. working pressure
maksimum çalışma basıncı 10 bar

max. working temperature
maksimum çalışma sıcaklığı 95 °C

all dimensions are in
anma ölçüsü mm.

connections
bağlantılar 1/2"

heating element usage available
elektrikli rezistans kullanımına uygun



material malzeme	finish yüzey	installation montaj tipi	warranty garanti
mild steel çelik	painted / boyalı chrome plated / krom kaplama	vertical / dikey	5 years / 5 yıl

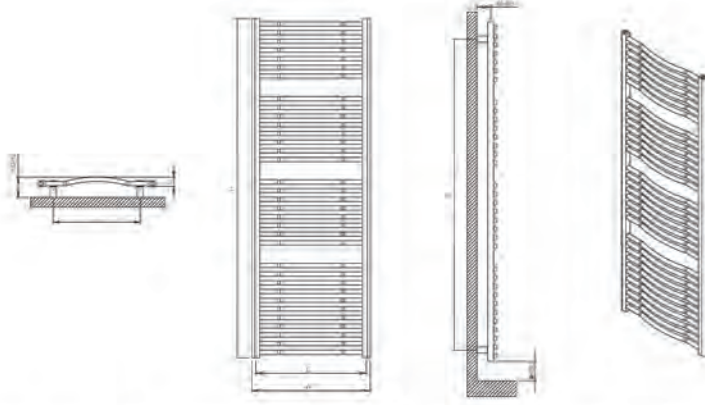
Product Code Ürün Kodu

Product Code Ürün Kodu	Width Genişlik	Height Yükseklik	Depth Derinlik	Conn Centers Bağlantı Aksı	Tube Quantity Boru Sayısı	Thermal Power (painted) Isıl Güç (boyalı)			Thermal Power (chrome) Isıl Güç (krom kaplama)		
	W	H	D	C		btu	k/cal	watt	btu	k/cal	watt
PIS0500070011	500	700	65	460	11	794	200	232	524	132	153
PIS0500080013	500	800	65	460	13	877	221	257	575	145	169
PIS0500100018	500	1000	65	460	18	1171	295	342	770	194	225
PIS0500140024	500	1400	65	460	24	1584	399	464	853	215	250
PIS0450068814	450	688	60	410	14	977	246	286	753	190	221
PIS0500068814	500	688	65	460	14	1066	269	312	822	207	241
PIS0600068814	600	688	70	560	14	1245	313	365	960	242	281
PIS0750068814	750	688	80	710	14	1513	381	443	1166	294	341
PIS045011822	450	1118	60	410	22	1552	391	455	1197	301	350
PIS050011822	500	1118	65	460	22	1693	426	496	1305	329	382
PIS060011822	600	1118	70	560	22	1973	497	578	1521	383	445
PIS075011822	750	1118	80	710	22	2394	603	701	1845	465	540
PIS0450172034	450	1720	60	410	34	2396	603	701	1846	465	541
PIS0500172034	500	1720	65	460	34	2612	658	765	2014	507	590
PIS0600172034	600	1720	70	560	34	3046	797	892	2348	591	688
PIS0750172034	750	1720	80	710	34	3696	931	1082	2849	718	834

EN 442 ΔT 60 °C (90/70-20 °C)

ΔT 50 °C (75/65-20 °C) heat output conversion factor T=0,78
ısı gücü çevrim katsayısı T=0,78

AMAZON



max. working pressure
maksimum çalışma basıncı 10 bar

max. working temperature
maksimum çalışma sıcaklığı 95 °C

all dimensions are in
anma ölçüsü mm.

connections
bağlantılar 1/2"

heating element usage available
elektrikli rezistans kullanımına uygun



material malzeme	finish yüzey	installation montaj tipi	warranty garanti
mild steel çelik	painted / boyalı chrome plated / krom kaplama	vertical / dikey	5 years / 5 yıl

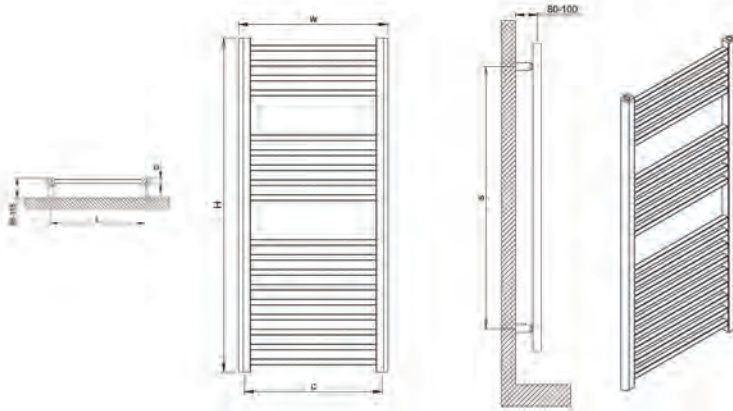
Product Code Ürün Kodu

Product Code Ürün Kodu	Width Genislik W	Height Yükseklik H	Depth Derinlik D	Conn Centers Bağlantı Aksı C	Tube Quantity Boru Sayısı	Thermal Power (painted) Isıl Güç (boyalı)			Thermal Power (chrome) Isıl Güç (krom kaplama)		
						btu	k/cal	watt	btu	k/cal	watt
AMA0600068814	600	688	70	560	14	1551	390	454	1162	293	340
AMA0750068814	750	688	80	710	14	1883	475	552	1412	356	413
AMA0600111822	600	1118	70	560	22	2460	620	721	1844	465	540
AMA0750111822	750	1118	80	710	22	2980	751	873	2237	563	655
AMA0600172034	600	1720	70	560	34	3791	955	1111	2845	717	833
AMA0700172034	750	1720	80	710	34	4604	1160	1349	3457	870	1012

EN 442 ΔT 60 °C [90/70-20 °C]

ΔT 50 °C (75/65-20 °C) heat output conversion factor T=0.78
ısı gücü çevrim katsayısı T=0.78

RION



max. working pressure
maksimum çalışma basıncı 10 bar

max. working temperature
maksimum çalışma sıcaklığı 95 °C

all dimensions are in
anma ölçüsü mm.

connections
bağlantılar 1/2"

heating element usage available
elektrikli rezistans kullanımına uygun



material malzeme	finish yüzey	installation montaj tipi	warranty garanti
mild steel çelik	painted / boyalı chrome plated / krom kaplama	vertical / dikey	5 years / 5 yıl

Product Code Ürün Kodu

Product Code Ürün Kodu	Width Genislik W	Height Yükseklik H	Depth Derinlik D	Conn Centers Bağlantı Aksı C	Tube Quantity Boru Sayısı	Thermal Power (painted) Isıl Güç (boyalı)			Thermal Power (chrome) Isıl Güç (krom kaplama)		
						btu	k/cal	watt	btu	k/cal	watt
R100500082014	500	820	30	460	14	1631	411	477	1276	321	374
R100500111818	500	1118	30	460	18	2135	538	626	1672	421	490
R100500142022	500	1420	30	460	22	2643	666	774	2056	521	607

EN 442 ΔT 60 °C [90/70-20 °C]

ΔT 50 °C (75/65-20 °C) heat output conversion factor T=0.78
ısı gücü çevrim katsayısı T=0.78

FION



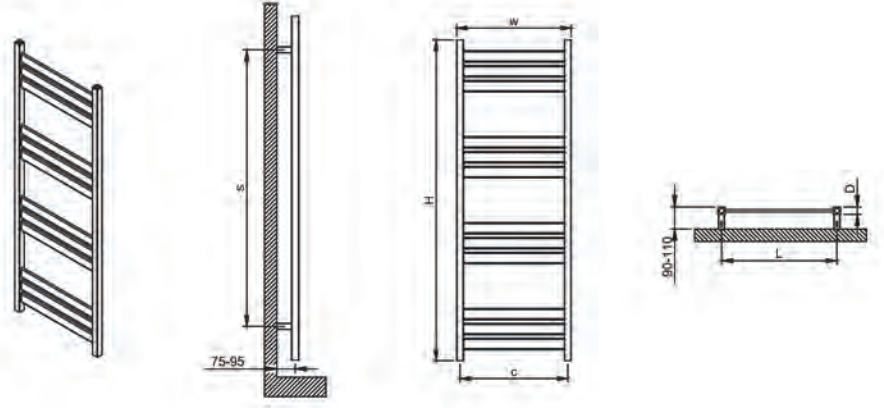
max. working pressure
maksimum çalışma basıncı 10 bar

max. working temperature
maksimum çalışma sıcaklığı 95 °C

all dimensions are in
anma ölçüsü mm.

connections
bağlantılar ½"

heating element usage available
elektrikli rezistans kullanımına uygun



material malzeme	finish yüzey	installation montaj tipi	warranty garanti
mild steel çelik	painted / boyalı chrome plated / krom kaplama	vertical / dikey	5 years / 5 yıl

Product Code
Ürün Kodu

F100500100009
F100500140009

Width Genislik	Height Yükseklik	Depth Derinlik	Conn Centers Bağlantı Aksı	Tube Quantity Boru Sayısı	Thermal Power (painted) Isıl Güç (boyalı)			Thermal Power (chrome) Isıl Güç (krom kaplama)		
					btu	k/cal	watt	btu	k/cal	watt
W	H	D	C							
500	1000	35	470	9	1692	426	495	1325	334	388
500	1400	35	470	12	2295	579	672	1796	452	526

EN 442 ΔT 60 °C [90/70-20 °C]

ΔT 50 °C [75/65-20 °C] heat output conversion factor T=0,78
ısı gücü çevrim katsayısı T=0,78

DJON



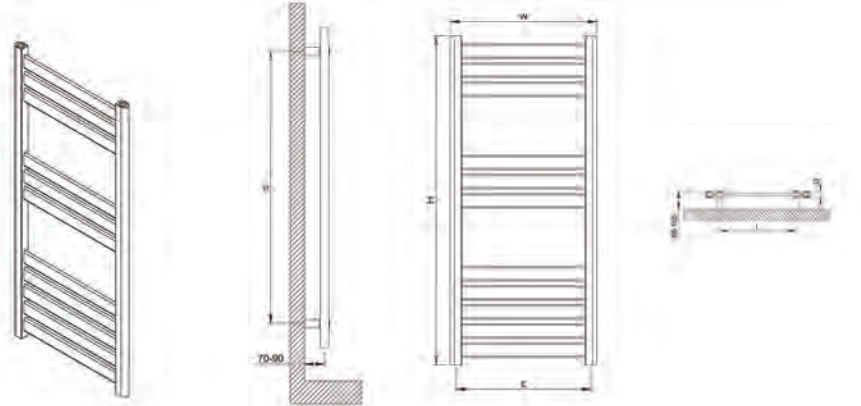
max. working pressure
maksimum çalışma basıncı 10 bar

max. working temperature
maksimum çalışma sıcaklığı 95 °C

all dimensions are in
anma ölçüsü mm.

connections
bağlantılar ½"

heating element usage available
elektrikli rezistans kullanımına uygun



material malzeme	finish yüzey	installation montaj tipi	warranty garanti
mild steel çelik	painted / boyalı chrome plated / krom kaplama	vertical / dikey	5 years / 5 yıl

Product Code
Ürün Kodu

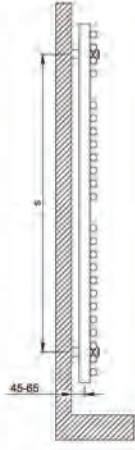
D10050068807
D100500111811
D100500172017

Width Genislik	Height Yükseklik	Depth Derinlik	Conn Centers Bağlantı Aksı	Tube Quantity Boru Sayısı	Thermal Power (painted) Isıl Güç (boyalı)			Thermal Power (chrome) Isıl Güç (krom kaplama)		
					btu	k/cal	watt	btu	k/cal	watt
W	H	D	C							
500	688	30	460	7	1381	348	404	1080	273	316
500	1118	30	460	11	2193	553	643	1716	433	503
500	1720	30	460	17	3384	852	992	2648	667	776

EN 442 ΔT 60 °C [90/70-20 °C]

ΔT 50 °C [75/65-20 °C] heat output conversion factor T=0,78
ısı gücü çevrim katsayısı T=0,78

TUBON



max. working pressure
maksimum çalışma basıncı 10 bar

max. working temperature
maksimum çalışma sıcaklığı 95 °C

all dimensions are in
anma ölçüsü mm.

connections
bağlantılar 1/2"

heating element usage available
elektrikli rezistans kullanımına uygun



material malzeme	finish yüzey	installation montaj tipi	warranty garanti
mild steel çelik	painted / boyalı chrome plated / krom kaplama	vertical / dikey	5 years / 5 yıl

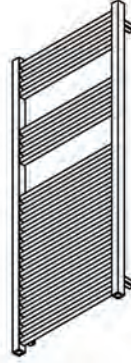
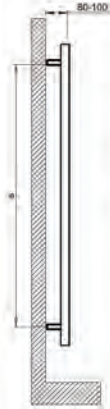
Product Code Ürün Kodu

Product Code Ürün Kodu	Width Genislik W	Height Yükseklik H	Depth Derinlik D	Conn Centers Bağlantı Aksı C	Tube Quantity Boru Sayısı	Thermal Power (painted) Isıl Güç (boyalı)			Thermal Power (chrome) Isıl Güç (krom kaplama)		
						btu	k/cal	watt	btu	k/cal	watt
TUB0500071013	500	710	56	450	13	1509	380	345	1181	298	346
TUB0500115024	500	1150	56	450	24	2573	648	589	2013	507	590
TUB0500147030	500	1470	56	450	30	3227	813	739	2525	636	740
TUB0600071013	600	710	56	550	13	1743	439	399	1364	344	399
TUB0600115024	600	1150	56	550	24	2975	750	681	2328	586	682
TUB0600147030	600	1470	56	550	30	3730	940	854	2920	736	855

EN 442 ΔT 60 °C (90/70-20 °C)

ΔT 50 °C (75/65-20 °C) heat output conversion factor T=0,78
ısı gücü çevrim katsayısı T=0,78

CUBIC



max. working pressure
maksimum çalışma basıncı 10 bar

max. working temperature
maksimum çalışma sıcaklığı 95 °C

all dimensions are in
anma ölçüsü mm.

connections
bağlantılar 1/2"

heating element usage available
elektrikli rezistans kullanımına uygun



material malzeme	finish yüzey	installation montaj tipi	warranty garanti
mild steel çelik	painted / boyalı chrome plated / krom kaplama	vertical / dikey	5 years / 5 yıl

Product Code Ürün Kodu

Product Code Ürün Kodu	Width Genislik W	Height Yükseklik H	Depth Derinlik D	Conn Centers Bağlantı Aksı C	Tube Quantity Boru Sayısı	Thermal Power (painted) Isıl Güç (boyalı)			Thermal Power (chrome) Isıl Güç (krom kaplama)		
						btu	k/cal	watt	btu	k/cal	watt
CBC0500082014	500	820	30	470	14	1598	403	467	1250	315	367
CBC0500111818	500	1118	30	470	18	2092	527	613	1639	413	480
CBC0500142022	500	1420	30	470	22	2590	653	759	2015	511	595

EN 442 ΔT 60 °C (90/70-20 °C)

ΔT 50 °C (75/65-20 °C) heat output conversion factor T=0,78
ısı gücü çevrim katsayısı T=0,78

THOR



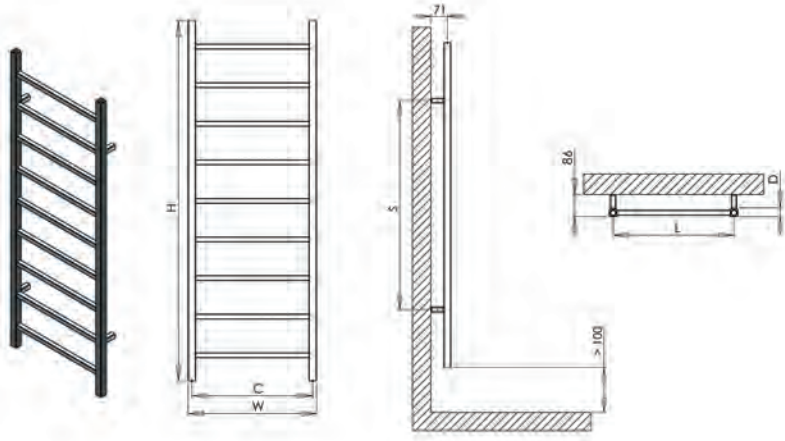
max. working pressure
maksimum çalışma basıncı 10 bar

max. working temperature
maksimum çalışma sıcaklığı 95 °C

all dimensions are in
anma ölçüsü mm.

connections
bağlantılar ½"

heating element usage available
elektrikli rezistans kullanımına uygun



material malzeme	finish yüzey	installation montaj tipi	warranty garanti
mild steel çelik	painted / boyalı chrome plated / krom kaplama	vertical / dikey	5 years / 5 yıl

Product Code Ürün Kodu

Product Code Ürün Kodu	Width Genislik	Height Yükseklik	Depth Derinlik	Conn Centers Bağlantı Aksı	Tube Quantity Boru Sayısı	Thermal Power (painted) Isıl Güç (boyalı)			Thermal Power (chrome) Isıl Güç (krom kaplama)		
	W	H	D	C		btu	k/cal	watt	btu	k/cal	watt
TH00500080006	500	800	30	470	6	927	233	271	717	180	210
TH00500100007	500	1000	30	470	7	1114	280	326	858	216	251
TH00500140009	500	1400	30	470	9	1499	378	439	1155	291	338
TH00500180013	500	1800	30	470	13	2045	515	598	1650	399	463

EN 442 ΔT 60 °C (90/70-20 °C)

ΔT 50 °C (75/65-20 °C) heat output conversion factor T=0,78
ısı gücü çevrim katsayısı T=0,78

KARNAK



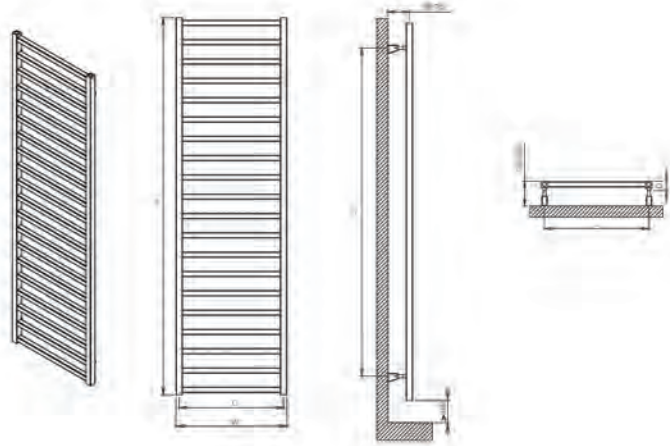
max. working pressure
maksimum çalışma basıncı 10 bar

max. working temperature
maksimum çalışma sıcaklığı 95 °C

all dimensions are in
anma ölçüsü mm.

connections
bağlantılar ½"

heating element usage available
elektrikli rezistans kullanımına uygun



material malzeme	finish yüzey	installation montaj tipi	warranty garanti
mild steel çelik	painted / boyalı chrome plated / krom kaplama	vertical / dikey	5 years / 5 yıl

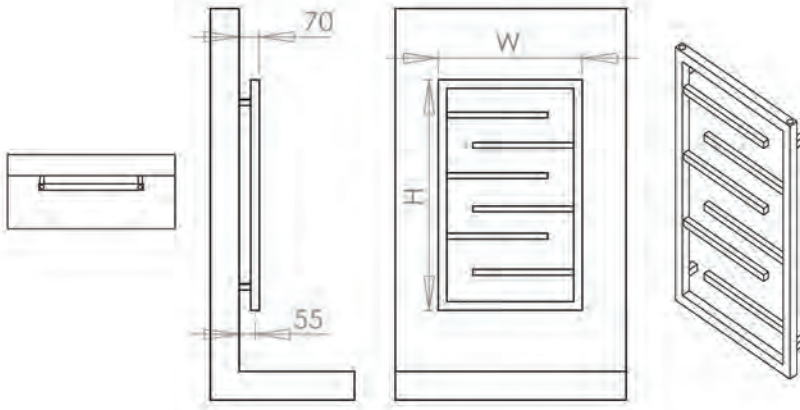
Product Code Ürün Kodu

Product Code Ürün Kodu	Width Genislik	Height Yükseklik	Depth Derinlik	Conn Centers Bağlantı Aksı	Tube Quantity Boru Sayısı	Thermal Power (painted) Isıl Güç (boyalı)			Thermal Power (chrome) Isıl Güç (krom kaplama)		
	W	H	D	C		btu	k/cal	watt	btu	k/cal	watt
KAR0500100012	500	1000	30	470	12	1850	466	541	1390	349	407
KAR0500170020	500	1700	30	470	20	3103	783	909	2330	586	682

EN 442 ΔT 60 °C (90/70-20 °C)

ΔT 50 °C (75/65-20 °C) heat output conversion factor T=0,78
ısı gücü çevrim katsayısı T=0,78

ECLYPSIA



max. working pressure
maksimum çalışma basıncı 10 bar

max. working temperature
maksimum çalışma sıcaklığı 95 °C

all dimensions are in
anma ölçüsü mm.

connections
bağlantılar ½"

heating element usage available
elektrikli rezistans kullanımına uygun



material malzeme	finish yüzey	installation montaj tipi	warranty garanti
mild steel çelik	painted / boyalı chrome plated / krom kaplama	vertical / dikey	5 years / 5 yıl

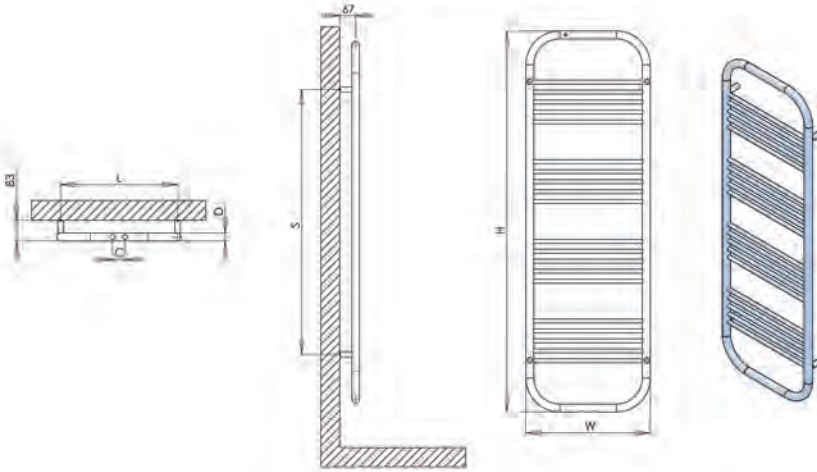
Product Code Ürün Kodu

Product Code Ürün Kodu	Width Genislik	Height Yükseklik	Depth Derinlik	Conn Centers Bağlantı Aksı	Tube Quantity Boru Sayısı	Thermal Power (painted) Isıl Güç (boyalı)			Thermal Power (chrome) Isıl Güç (krom kaplama)		
	W	H	D	C		btu	k/cal	watt	btu	k/cal	watt
ECY0500081006	500	810	30	470	6	1080	273	316	832	210	243
ECY0500110006	500	1100	30	470	6	1480	372	433	1139	287	334

EN 442 ΔT 60 °C [90/70-20 °C]

ΔT 50 °C [75/65-20 °C] heat output conversion factor T=0,78
ısı gücü çevrim katsayısı T=0,78

ELECTRA



max. working pressure
maksimum çalışma basıncı 10 bar

max. working temperature
maksimum çalışma sıcaklığı 95 °C

all dimensions are in
anma ölçüsü mm.

connections
bağlantılar ½"



material malzeme	finish yüzey	installation montaj tipi	warranty garanti
mild steel çelik	painted / boyalı chrome plated / krom kaplama	vertical / dikey	5 years / 5 yıl

Product Code Ürün Kodu

Product Code Ürün Kodu	Width Genislik	Height Yükseklik	Depth Derinlik	Conn Centers Bağlantı Aksı	Tube Quantity Boru Sayısı	Thermal Power (painted) Isıl Güç (boyalı)			Thermal Power (chrome) Isıl Güç (krom kaplama)		
	W	H	D	C		btu	k/cal	watt	btu	k/cal	watt
ELC0500089210	500	892	30	50	10	1140	287	333	789	198	230
ELC0500121215	500	1212	30	50	15	1537	387	449	1064	268	310
ELC0500153220	500	1532	30	50	20	1934	486	566	1334	335	390

EN 442 ΔT 60 °C [90/70-20 °C]

ΔT 50 °C [75/65-20 °C] heat output conversion factor T=0,78
ısı gücü çevrim katsayısı T=0,78

ALBA

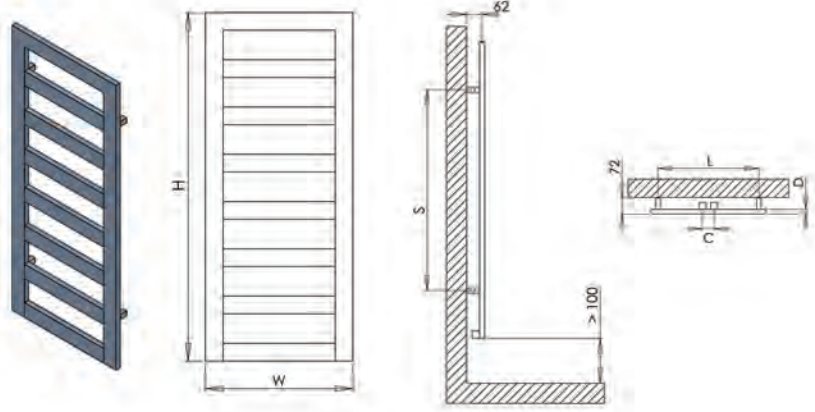


max. working pressure
maksimum çalışma basıncı 10 bar

max. working temperature
maksimum çalışma sıcaklığı 95 °C

all dimensions are in
anma ölçüsü mm.

connections
bağlantılar ½"



material malzeme	finish yüzey	installation montaj tipi	warranty garanti
mild steel çelik	painted / boyalı	vertical / dikey	5 years / 5 yıl

Product Code
Ürün Kodu

Product Code Ürün Kodu	Width Genislik W	Height Yükseklik H	Depth Derinlik D	Conn Centers Bağlantı Aksı C	Tube Quantity Boru Sayısı	Thermal Power (painted) Isıl Güç (boyalı)			Thermal Power (chrome) Isıl Güç (krom kaplama)		
						btu	k/cal	watt	btu	k/cal	watt
ALB0500086004	500	860	20	50	4	1553	390	453	-	-	-
ALB0500118006	500	1180	20	50	6	2062	518	603	-	-	-
ALB0500150008	500	1500	20	50	8	2576	648	753	-	-	-

EN 442 ΔT 60 °C [90/70-20 °C]

ΔT 50 °C [75/65-20 °C] heat output conversion factor T=0,78
ısı gücü çevrim katsayısı T=0,78

FRAME



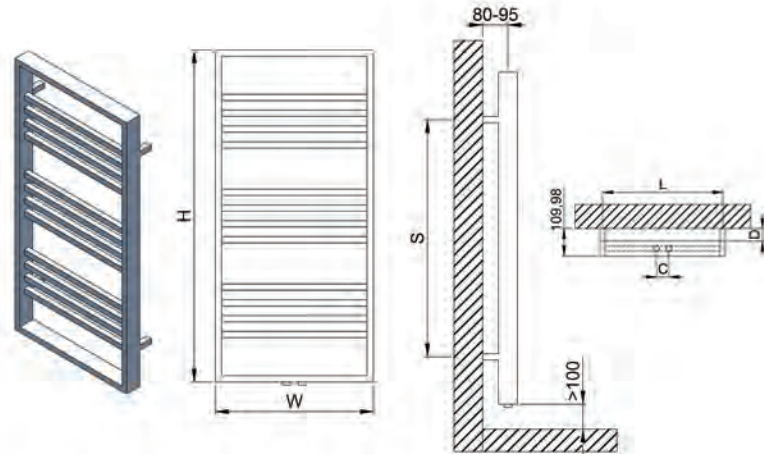
max. working pressure
maksimum çalışma basıncı 10 bar

max. working temperature
maksimum çalışma sıcaklığı 95 °C

all dimensions are in
anma ölçüsü mm.

connections
bağlantılar ½"

heating element usage available
elektrikli rezistans kullanımına uygun



material malzeme	finish yüzey	installation montaj tipi	warranty garanti
mild steel çelik	painted / boyalı chrome plated / krom kaplama	vertical / dikey	5 years / 5 yıl

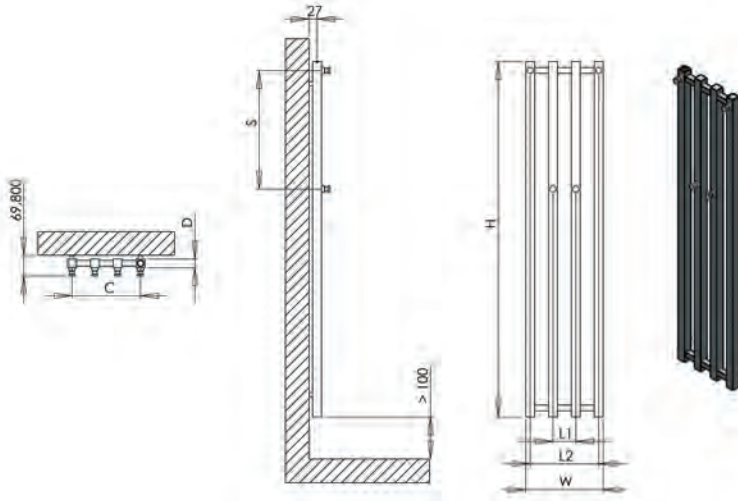
Product Code
Ürün Kodu

Product Code Ürün Kodu	Width Genislik W	Height Yükseklik H	Depth Derinlik D	Conn Centers Bağlantı Aksı C	Tube Quantity Boru Sayısı	Thermal Power (painted) Isıl Güç (boyalı)			Thermal Power (chrome) Isıl Güç (krom kaplama)		
						btu	k/cal	watt	btu	k/cal	watt
FRM0500075008	500	750	60	50	8	1588	399	463	1094	275	320
FRM0500103012	500	1030	60	50	12	2143	539	626	1481	372	433
FRM0500135016	500	1350	60	50	16	2698	678	788	1863	468	545

EN 442 ΔT 60 °C [90/70-20 °C]

ΔT 50 °C [75/65-20 °C] heat output conversion factor T=0,78
ısı gücü çevrim katsayısı T=0,78

ZAGA



max. working pressure
maksimum çalışma basıncı 10 bar

max. working temperature
maksimum çalışma sıcaklığı 95 °C

all dimensions are in
anma ölçüsü mm.

connections
bağlantılar ½"

heating element usage available
elektrikli rezistans kullanımına uygun



material malzeme	finish yüzey	installation montaj tipi	warranty garanti
mild steel çelik	painted / boyalı chrome plated / krom kaplama	vertical / dikey	5 years / 5 yıl

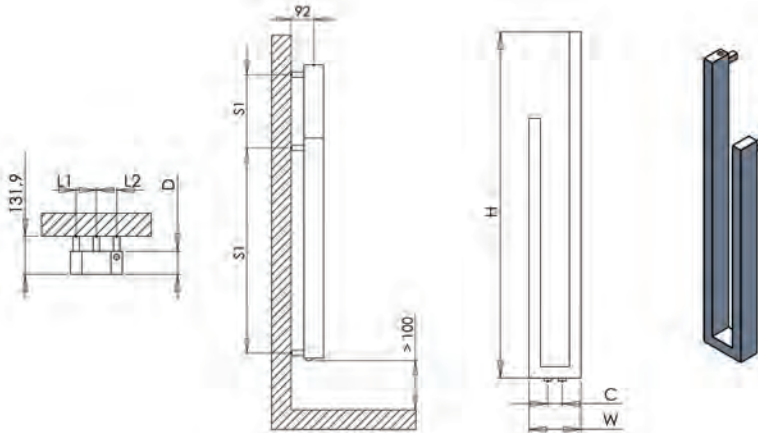
Product Code Ürün Kodu

Product Code Ürün Kodu	Width Genislik	Height Yükseklik	Depth Derinlik	Conn Centers Bağlantı Aksı	Tube Quantity Boru Sayısı	Thermal Power (painted) Isıl Güç (boyalı)			Thermal Power (chrome) Isıl Güç (krom kaplama)		
	W	H	D	C		btu	k/cal	watt	btu	k/cal	watt
ZAG0107120002	107	1200	30	77	2	713	179	207	550	138	160
ZAG0260120004	260	1200	30	230	4	1446	364	422	1115	280	325

EN 442 $\Delta T 60 \text{ }^{\circ}\text{C}$ [90/70-20 °C]

$\Delta T 50 \text{ }^{\circ}\text{C}$ [75/65-20 °C] heat output conversion factor T=0.78
ısı gücü çevrim katsayısı T=0.78

CARLA



max. working pressure
maksimum çalışma basıncı 10 bar

max. working temperature
maksimum çalışma sıcaklığı 95 °C

all dimensions are in
anma ölçüsü mm.

connections
bağlantılar ½"



material malzeme	finish yüzey	installation montaj tipi	warranty garanti
mild steel çelik	painted / boyalı chrome plated / krom kaplama	vertical / dikey	5 years / 5 yıl

Product Code Ürün Kodu

Product Code Ürün Kodu	Width Genislik	Height Yükseklik	Depth Derinlik	Conn Centers Bağlantı Aksı	Tube Quantity Boru Sayısı	Thermal Power (painted) Isıl Güç (boyalı)			Thermal Power (chrome) Isıl Güç (krom kaplama)		
	W	H	D	C		btu	k/cal	watt	btu	k/cal	watt
CAR0180120003	180	1200	60	50	2	1252	315	366	865	218	252

EN 442 $\Delta T 60 \text{ }^{\circ}\text{C}$ [90/70-20 °C]

$\Delta T 50 \text{ }^{\circ}\text{C}$ [75/65-20 °C] heat output conversion factor T=0.78
ısı gücü çevrim katsayısı T=0.78

PORTOFINO



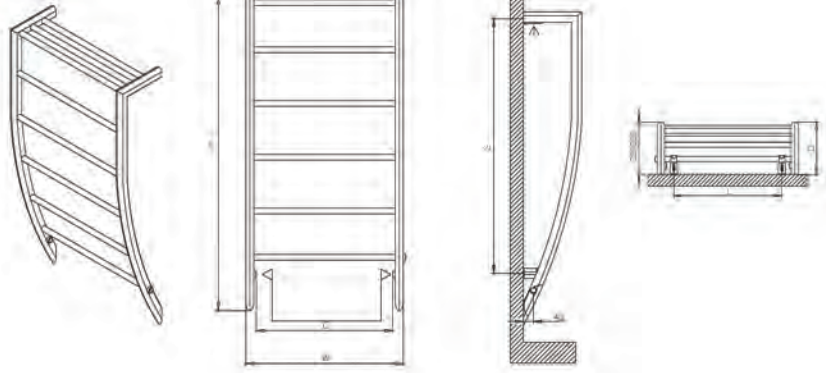
max. working pressure
maksimum çalışma basıncı 10 bar

max. working temperature
maksimum çalışma sıcaklığı 95 °C

all dimensions are in
anma ölçüsü mm.

connections
bağlantılar ½"

heating element usage available
elektrikli rezistans kullanımına uygun



material malzeme	finish yüzey	installation montaj tipi	warranty garanti
mild steel çelik	painted / boyalı chrome plated / krom kaplama	vertical / dikey	5 years / 5 yıl

Product Code
Ürün Kodu

Product Code Ürün Kodu	Width Genislik	Height Yükseklik	Depth Derinlik	Conn Centers Bağlantı Aksı	Tube Quantity Boru Sayısı	Thermal Power (painted) Isıl Güç (boyalı)			Thermal Power (chrome) Isıl Güç (krom kaplama)		
	W	H	D	C		btu	k/cal	watt	btu	k/cal	watt
PDR0500080008	500	800	225	420	8	1399	353	410	1051	264	308
PDR0600080008	600	800	225	520	8	1524	384	447	1145	288	335
PDR0500120008	500	1200	225	420	8	1554	392	456	1167	293	342
PDR0600120008	600	1200	225	520	8	1693	426	497	1272	320	372

EN 442 ΔT 60 °C (90/70-20 °C)

ΔT 50 °C (75/65-20 °C) heat output conversion factor T=0,78
ısı gücü çevrim katsayısı T=0,78

ETAGE

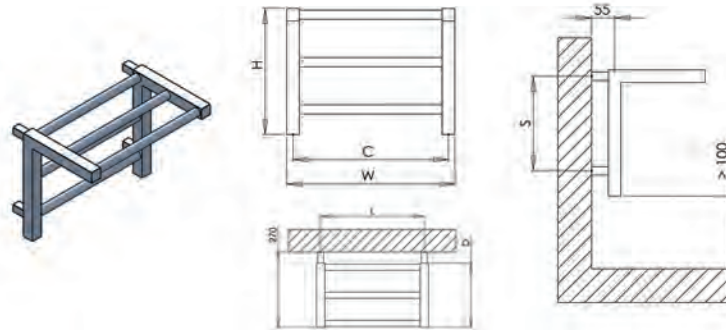


max. working pressure
maksimum çalışma basıncı 10 bar

max. working temperature
maksimum çalışma sıcaklığı 95 °C

all dimensions are in
anma ölçüsü mm.

connections
bağlantılar ½"



material malzeme	finish yüzey	installation montaj tipi	warranty garanti
mild steel çelik	painted / boyalı chrome plated / krom kaplama	vertical / dikey	5 years / 5 yıl

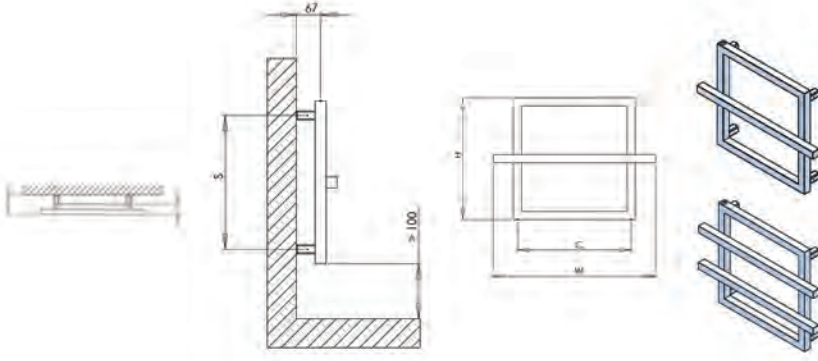
Product Code
Ürün Kodu

Product Code Ürün Kodu	Width Genislik	Height Yükseklik	Depth Derinlik	Conn Centers Bağlantı Aksı	Tube Quantity Boru Sayısı	Thermal Power (painted) Isıl Güç (boyalı)			Thermal Power (chrome) Isıl Güç (krom kaplama)		
	W	H	D	C		btu	k/cal	watt	btu	k/cal	watt
ETG0400030006	400	300	230	270	6	630	159	184	107	123	142

EN 442 ΔT 60 °C (90/70-20 °C)

ΔT 50 °C (75/65-20 °C) heat output conversion factor T=0,78
ısı gücü çevrim katsayısı T=0,78

AJAX I-II



max. working pressure
maksimum çalışma basıncı 10 bar

max. working temperature
maksimum çalışma sıcaklığı 95 °C

all dimensions are in
anma ölçüsü mm.

connections
bağlantılar 1/2"

heating element usage available
elektrikli rezistans kullanımına uygun



material malzeme	finish yüzey	installation montaj tipi	warranty garanti
mild steel çelik	painted / boyalı chrome plated / krom kaplama	vertical / dikey	5 years / 5 yıl

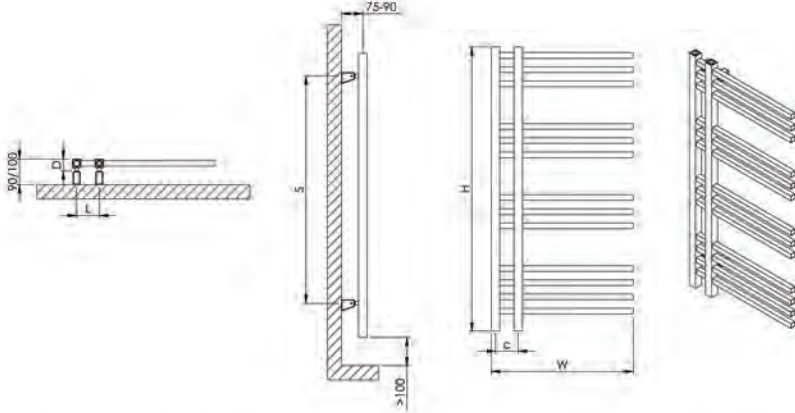
Product Code Ürün Kodu

Product Code Ürün Kodu	Width Genislik W	Height Yükseklik H	Depth Derinlik D	Conn Centers Bağlantı Aksı C	Tube Quantity Boru Sayısı	Thermal Power (painted) Isıl Güç (boyalı)			Thermal Power (chrome) Isıl Güç (krom kaplama)		
						btu	k/cal	watt	btu	k/cal	watt
AJ10450045005	450	450	60	420	5	657	165	192	453	114	133
AJ20450045006	450	450	60	420	6	825	207	241	570	143	166

EN 442 $\Delta T 60$ °C [90/70-20 °C]

$\Delta T 50$ °C [75/65-20 °C] heat output conversion factor T=0,78
ısı gücü çevrim katsayısı T=0,78

PRIMUS



max. working pressure
maksimum çalışma basıncı 10 bar

max. working temperature
maksimum çalışma sıcaklığı 95 °C

all dimensions are in
anma ölçüsü mm.

connections
bağlantılar 1/2"

heating element usage available
elektrikli rezistans kullanımına uygun



material malzeme	finish yüzey	installation montaj tipi	warranty garanti
mild steel çelik	painted / boyalı chrome plated / krom kaplama	vertical / dikey	5 years / 5 yıl

Product Code Ürün Kodu

Product Code Ürün Kodu	Width Genislik W	Height Yükseklik H	Depth Derinlik D	Conn Centers Bağlantı Aksı C	Tube Quantity Boru Sayısı	Thermal Power (painted) Isıl Güç (boyalı)			Thermal Power (chrome) Isıl Güç (krom kaplama)		
						btu	k/cal	watt	btu	k/cal	watt
PRM0500068809	500	688	42	80	9	1507	379	440	1161	292	339
PRM0500100013	500	1000	42	80	13	1995	502	584	1537	387	449
PRM0500120015	500	1200	42	80	15	2281	573	667	1756	442	513
PRM0500145018	500	1450	42	80	18	3065	771	896	2362	594	690

EN 442 $\Delta T 60$ °C [90/70-20 °C]

$\Delta T 50$ °C [75/65-20 °C] heat output conversion factor T=0,78
ısı gücü çevrim katsayısı T=0,78

TETRA



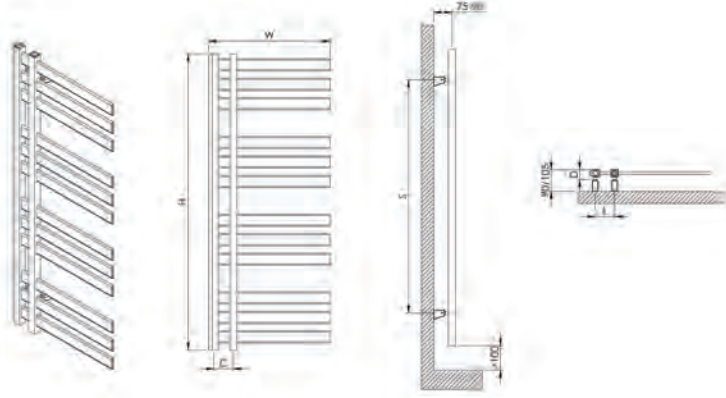
max. working pressure
maksimum çalışma basıncı 10 bar

max. working temperature
maksimum çalışma sıcaklığı 95 °C

all dimensions are in
anma ölçüsü mm.

connections
bağlantılar ½"

heating element usage available
elektrikli rezistans kullanımına uygun



material malzeme	finish yüzey	installation montaj tipi	warranty garanti
mild steel çelik	painted / boyalı chrome plated / krom kaplama	vertical / dikey	5 years / 5 yıl

Product Code
Ürün Kodu

Product Code Ürün Kodu	Width Genislik W	Height Yükseklik H	Depth Derinlik D	Conn Centers Bağlantı Aksı C	Tube Quantity Boru Sayısı	Thermal Power (painted) Isıl Güç (boyalı)			Thermal Power (chrome) Isıl Güç (krom kaplama)		
						btu	k/cal	watt	btu	k/cal	watt
TET0500068807	500	688	42	80	7	1731	435	506	1334	335	389
TET0500100009	500	1000	42	80	9	2408	605	703	1853	466	541
TET0500122012	500	1220	42	80	12	2678	673	783	2062	518	603
TET0500154015	500	1540	42	80	15	3747	942	1096	2886	726	844

EN 442 ΔT 60 °C (90/70-20 °C)

ΔT 50 °C (75/65-20 °C) heat output conversion factor T=0,78
ısı gücü çevrim katsayısı T=0,78

RUBIN



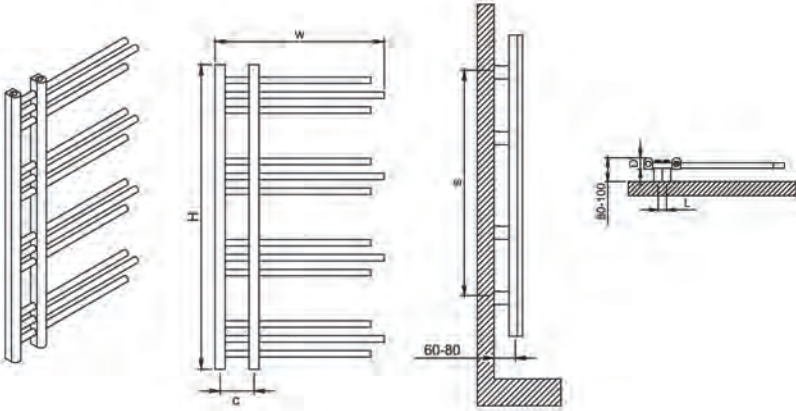
max. working pressure
maksimum çalışma basıncı 10 bar

max. working temperature
maksimum çalışma sıcaklığı 95 °C

all dimensions are in
anma ölçüsü mm.

connections
bağlantılar ½"

heating element usage available
elektrikli rezistans kullanımına uygun



material malzeme	finish yüzey	installation montaj tipi	warranty garanti
mild steel çelik	painted / boyalı chrome plated / krom kaplama	vertical / dikey	5 years / 5 yıl

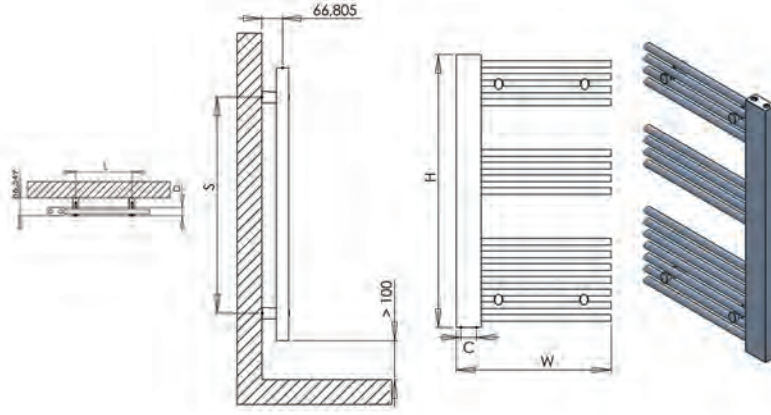
Product Code
Ürün Kodu

Product Code Ürün Kodu	Width Genislik W	Height Yükseklik H	Depth Derinlik D	Conn Centers Bağlantı Aksı C	Tube Quantity Boru Sayısı	Thermal Power (painted) Isıl Güç (boyalı)			Thermal Power (chrome) Isıl Güç (krom kaplama)		
						btu	k/cal	watt	btu	k/cal	watt
RUB0500100012	500	1000	40	100	12	1512	380	443	1216	306	356

EN 442 ΔT 60 °C (90/70-20 °C)

ΔT 50 °C (75/65-20 °C) heat output conversion factor T=0,78
ısı gücü çevrim katsayısı T=0,78

GRADO



max. working pressure
maksimum çalışma basıncı 10 bar

max. working temperature
maksimum çalışma sıcaklığı 95 °C

all dimensions are in
anma ölçüsü mm.

connections
bağlantılar ½"

heating element usage available
elektrikli rezistans kullanımına uygun



material malzeme	finish yüzey	installation montaj tipi	warranty garanti
mild steel çelik	painted / boyalı chrome plated / krom kaplama	vertical / dikey	5 years / 5 yıl

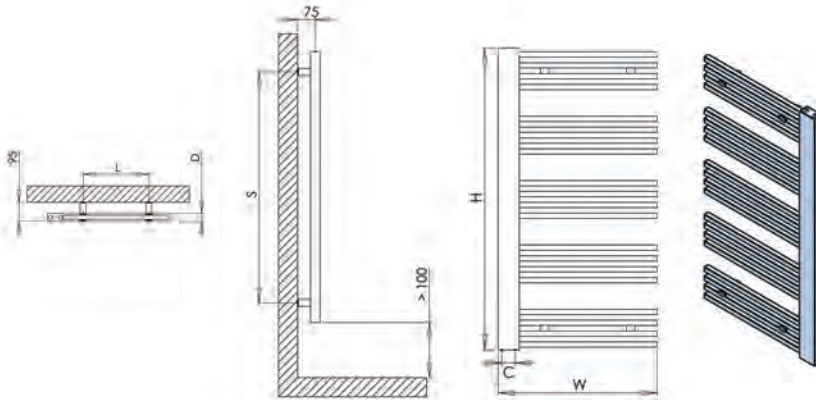
Product Code Ürün Kodu

Product Code Ürün Kodu	Width Genislik	Height Yükseklik	Depth Derinlik	Conn Centers Bağlantı Aksı	Tube Quantity Boru Sayısı	Thermal Power (painted) Isıl Güç (boyalı)			Thermal Power (chrome) Isıl Güç (krom kaplama)		
	W	H	D	C		btu	k/cal	watt	btu	k/cal	watt
GR00500086015	500	860	30	50	15	1624	410	475	1257	316	367
GR00500116020	500	1160	30	50	20	2176	548	636	1686	425	493
GR00500146025	500	1460	30	50	25	2726	686	797	2111	531	617

EN 442 ΔT 60 °C [90/70-20 °C]

ΔT 50 °C [75/65-20 °C] heat output conversion factor T=0.78
ısı gücü çevrim katsayısı T=0.78

GRADIENT



max. working pressure
maksimum çalışma basıncı 10 bar

max. working temperature
maksimum çalışma sıcaklığı 95 °C

all dimensions are in
anma ölçüsü mm.

connections
bağlantılar ½"

heating element usage available
elektrikli rezistans kullanımına uygun



material malzeme	finish yüzey	installation montaj tipi	warranty garanti
mild steel çelik	painted / boyalı chrome plated / krom kaplama	vertical / dikey	5 years / 5 yıl

Product Code Ürün Kodu

Product Code Ürün Kodu	Width Genislik	Height Yükseklik	Depth Derinlik	Conn Centers Bağlantı Aksı	Tube Quantity Boru Sayısı	Thermal Power (painted) Isıl Güç (boyalı)			Thermal Power (chrome) Isıl Güç (krom kaplama)		
	W	H	D	C		btu	k/cal	watt	btu	k/cal	watt
GRT0500086015	500	860	30	50	15	1778	448	520	1380	347	403
GRT0500116020	500	1160	30	50	20	2383	600	696	1843	465	539
GRT0500146025	500	1460	30	50	25	2982	751	872	2313	582	676

EN 442 ΔT 60 °C [90/70-20 °C]

ΔT 50 °C [75/65-20 °C] heat output conversion factor T=0.78
ısı gücü çevrim katsayısı T=0.78

ELIPS



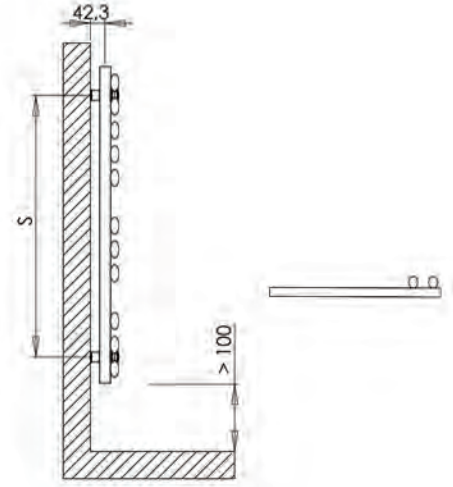
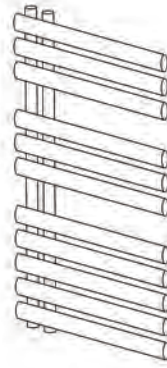
max. working pressure
maksimum çalışma basıncı 10 bar

max. working temperature
maksimum çalışma sıcaklığı 95 °C

all dimensions are in
anma ölçüsü mm.

connections
bağlantılar ½"

heating element usage available
elektrikli rezistans kullanımına uygun



material malzeme	finish yüzey	installation montaj tipi	warranty garanti
mild steel çelik	painted / boyalı chrome plated / krom kaplama	vertical / dikey	5 years / 5 yıl

Product Code
Ürün Kodu

Product Code Ürün Kodu	Width Genislik	Height Yükseklik	Depth Derinlik	Conn Centers Bağlantı Aksı	Tube Quantity Boru Sayısı	Thermal Power (painted) Isıl Güç (boyalı)			Thermal Power (chrome) Isıl Güç (krom kaplama)		
	W	H	D	C		btu	k/cal	watt	btu	k/cal	watt
ELSD500093011	500	930	57	450	11	2219	559	649	2092	527	612
ELSD500120013	500	1200	57	450	13	2627	662	768	2473	623	723
ELSD500160017	500	1600	57	450	17	3438	866	1004	3238	815	946
ELSD600093011	600	930	57	550	11	2663	671	779	2511	633	734
ELSD600120013	600	1200	57	550	13	3152	794	922	2968	748	868
ELSD600160017	600	1600	57	550	17	4126	1039	1205	3885	978	1135

EN 442 ΔT 60 °C (90/70-20 °C)

ΔT 50 °C (76/65-20 °C) heat output conversion factor T=0,78
ısı gücü çevrim katsayısı T=0,78

ELISA



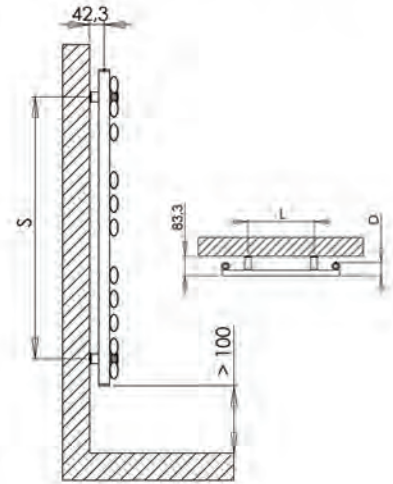
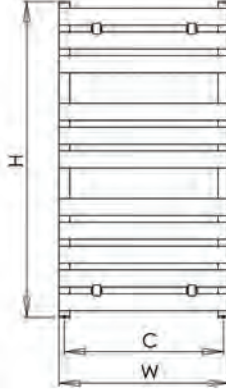
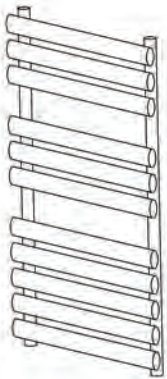
max. working pressure
maksimum çalışma basıncı 10 bar

max. working temperature
maksimum çalışma sıcaklığı 95 °C

all dimensions are in
anma ölçüsü mm.

connections
bağlantılar ½"

heating element usage available
elektrikli rezistans kullanımına uygun



material malzeme	finish yüzey	installation montaj tipi	warranty garanti
mild steel çelik	painted / boyalı chrome plated / krom kaplama	vertical / dikey	5 years / 5 yıl

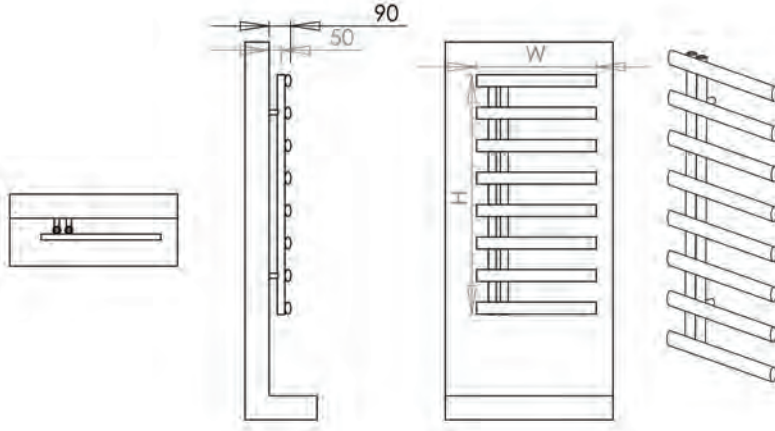
Product Code
Ürün Kodu

Product Code Ürün Kodu	Width Genislik	Height Yükseklik	Depth Derinlik	Conn Centers Bağlantı Aksı	Tube Quantity Boru Sayısı	Thermal Power (painted) Isıl Güç (boyalı)			Thermal Power (chrome) Isıl Güç (krom kaplama)		
	W	H	D	C		btu	k/cal	watt	btu	k/cal	watt
ELI0500093011	500	930	57	450	11	2219	559	649	2092	527	612
ELI0500120013	500	1200	57	450	13	2627	662	768	2473	623	723
ELI0500160017	500	1600	57	450	17	3438	866	1004	3238	815	946
ELI0600093011	600	930	57	550	11	2663	671	779	2511	633	734
ELI0600120013	600	1200	57	550	13	3152	794	922	2968	748	868
ELI0600160017	600	1600	57	550	17	4126	1039	1205	3885	978	1135

EN 442 ΔT 60 °C (90/70-20 °C)

ΔT 50 °C (76/65-20 °C) heat output conversion factor T=0,78
ısı gücü çevrim katsayısı T=0,78

NERO



max. working pressure
maksimum çalışma basıncı 10 bar

max. working temperature
maksimum çalışma sıcaklığı 95 °C

all dimensions are in
anma ölçüsü mm.

connections
bağlantılar ½"

heating element usage available
elektrikli rezistans kullanımına uygun



material malzeme	finish yüzey	installation montaj tipi	warranty garanti
mild steel çelik	painted / boyalı chrome plated / krom kaplama	vertical / dikey	5 years / 5 yıl

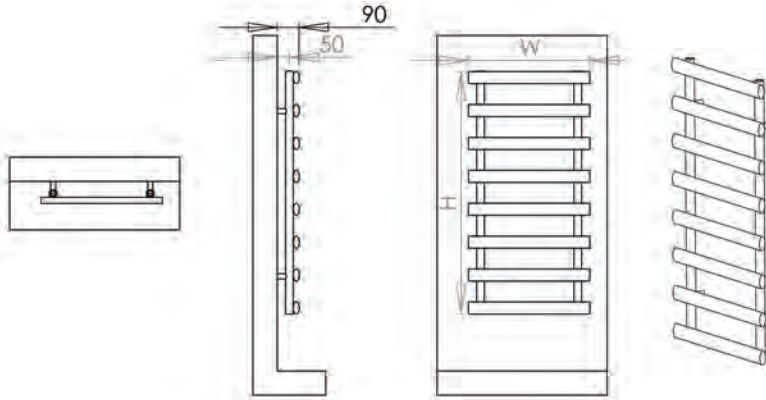
Product Code Ürün Kodu

Product Code Ürün Kodu	Width Genislik	Height Yükseklik	Depth Derinlik	Conn Centers Bağlantı Aksı	Tube Quantity Boru Sayısı	Thermal Power (painted) Isıl Güç (boyalı)			Thermal Power (chrome) Isıl Güç (krom kaplama)		
	W	H	D	C		btu	k/cal	watt	btu	k/cal	watt
NR005008006	500	800	57	50	6	1156	291	338	896	225	262
NR0050012009	500	1200	57	50	9	1734	436	507	1344	339	393
NR00500160012	500	1600	57	50	12	2308	581	675	1792	451	524

EN 442 $\Delta T 60$ °C [90/70-20 °C]

$\Delta T 50$ °C [75/65-20 °C] heat output conversion factor $T=0,78$
ısı gücü çevrim katsayısı $T=0,78$

ALDO



max. working pressure
maksimum çalışma basıncı 10 bar

max. working temperature
maksimum çalışma sıcaklığı 95 °C

all dimensions are in
anma ölçüsü mm.

connections
bağlantılar ½"

heating element usage available
elektrikli rezistans kullanımına uygun



material malzeme	finish yüzey	installation montaj tipi	warranty garanti
mild steel çelik	painted / boyalı chrome plated / krom kaplama	vertical / dikey	5 years / 5 yıl

Product Code Ürün Kodu

Product Code Ürün Kodu	Width Genislik	Height Yükseklik	Depth Derinlik	Conn Centers Bağlantı Aksı	Tube Quantity Boru Sayısı	Thermal Power (painted) Isıl Güç (boyalı)			Thermal Power (chrome) Isıl Güç (krom kaplama)		
	W	H	D	C		btu	k/cal	watt	btu	k/cal	watt
AL00500080006	500	800	57	468	6	1156	291	338	896	225	262
AL00500120009	500	1200	57	468	9	1734	436	507	1344	339	393
AL00500160012	500	1600	57	468	12	2308	581	675	1792	451	524

EN 442 $\Delta T 60$ °C [90/70-20 °C]

$\Delta T 50$ °C [75/65-20 °C] heat output conversion factor $T=0,78$
ısı gücü çevrim katsayısı $T=0,78$

JADE



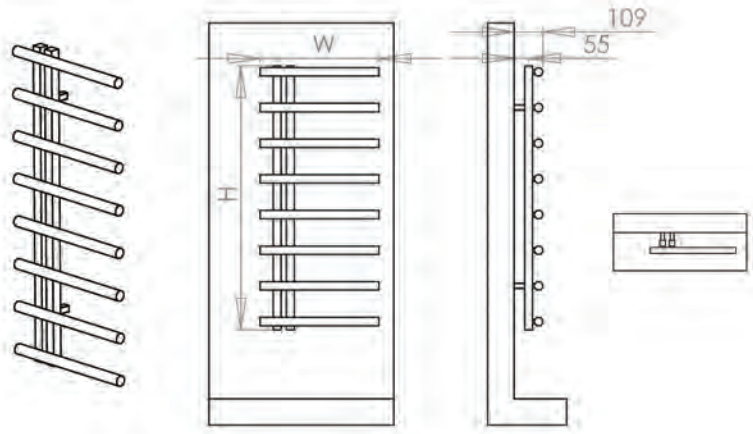
max. working pressure
maksimum çalışma basıncı 10 bar

max. working temperature
maksimum çalışma sıcaklığı 95 °C

all dimensions are in
anma ölçüsü mm.

connections
bağlantılar ½"

heating element usage available
elektrikli rezistans kullanımına uygun



material malzeme	finish yüzey	installation montaj tipi	warranty garanti
mild steel çelik	painted / boyalı chrome plated / krom kaplama	vertical / dikey	5 years / 5 yıl

Product Code
Ürün Kodu

Product Code Ürün Kodu	Width Genislik	Height Yükseklik	Depth Derinlik	Conn Centers Bağlantı Aksı	Tube Quantity Boru Sayısı	Thermal Power (painted) Isıl Güç (boyalı)			Thermal Power (chrome) Isıl Güç (krom kaplama)		
	W	H	D	C		btu	k/cal	watt	btu	k/cal	watt
JAD0450080006	450	800	70	50	6	954	241	279	739	186	216
JAD0450120009	450	1200	70	50	9	1430	361	419	1108	279	324
JAD0450160012	450	1600	70	50	12	1905	480	557	1478	372	433

EN 442 ΔT 60 °C [90/70-20 °C]

ΔT 50 °C [75/65-20 °C] heat output conversion factor T=0.78
ısı gücü çevrim katsayısı T=0.78

LEA



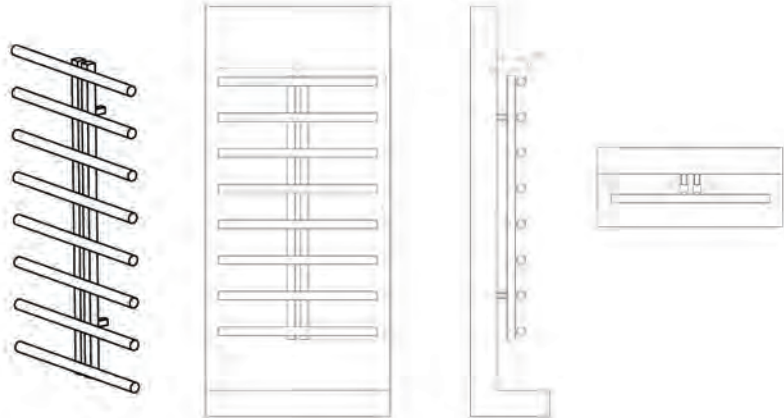
max. working pressure
maksimum çalışma basıncı 10 bar

max. working temperature
maksimum çalışma sıcaklığı 95 °C

all dimensions are in
anma ölçüsü mm.

connections
bağlantılar ½"

heating element usage available
elektrikli rezistans kullanımına uygun



material malzeme	finish yüzey	installation montaj tipi	warranty garanti
mild steel çelik	painted / boyalı chrome plated / krom kaplama	vertical / dikey	5 years / 5 yıl

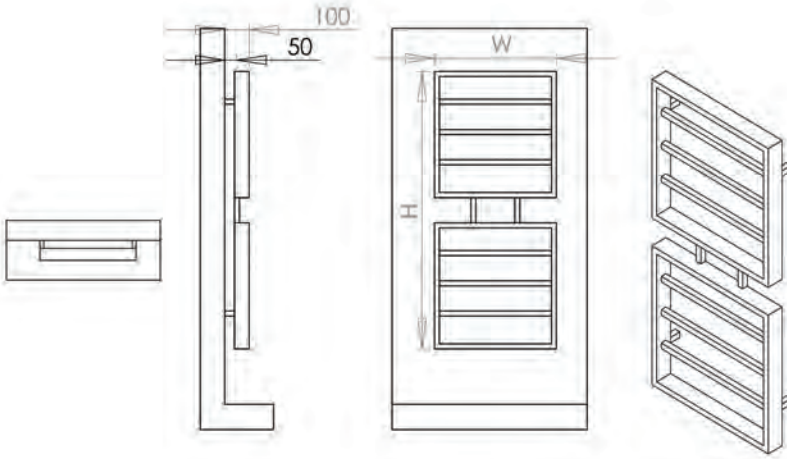
Product Code
Ürün Kodu

Product Code Ürün Kodu	Width Genislik	Height Yükseklik	Depth Derinlik	Conn Centers Bağlantı Aksı	Tube Quantity Boru Sayısı	Thermal Power (painted) Isıl Güç (boyalı)			Thermal Power (chrome) Isıl Güç (krom kaplama)		
	W	H	D	C		btu	k/cal	watt	btu	k/cal	watt
LEA0600080006	600	800	62	50	6	1672	421	489	1295	326	379
LEA0600120009	600	1200	62	50	9	2510	632	733	1940	489	568
LEA0600160012	600	1600	62	50	12	3343	842	978	2591	653	758

EN 442 ΔT 60 °C [90/70-20 °C]

ΔT 50 °C [75/65-20 °C] heat output conversion factor T=0.78
ısı gücü çevrim katsayısı T=0.78

CARMELA



max. working pressure
maksimum çalışma basıncı 10 bar

max. working temperature
maksimum çalışma sıcaklığı 95 °C

all dimensions are in
anma ölçüsü mm.

connections
bağlantılar ½"



material malzeme	finish yüzey	installation montaj tipi	warranty garanti
mild steel çelik	painted / boyalı chrome plated / krom kaplama	vertical / dikey	5 years / 5 yıl

Product Code
Ürün Kodu

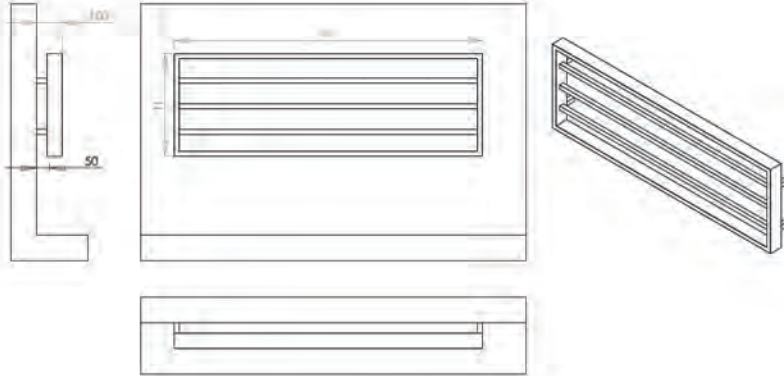
CRM0500110010

Width Genislik	Height Yükseklik	Depth Derinlik	Conn Centers Bağlantı Aksı	Tube Quantity Boru Sayısı	Thermal Power (painted) Isıl Güç (boyalı)			Thermal Power (chrome) Isıl Güç (krom kaplama)		
					btu	k/cal	watt	btu	k/cal	watt
W	H	D	C		btu	k/cal	watt	btu	k/cal	watt
500	1100	60	460	10	2501	630	731	1939	488	566

EN 442 $\Delta T 60 \text{ }^{\circ}\text{C}$ [90/70-20 $^{\circ}\text{C}$]

$\Delta T 50 \text{ }^{\circ}\text{C}$ [75/65-20 $^{\circ}\text{C}$] heat output conversion factor T=0.78
ısı gücü çevrim katsayısı T=0.78

SARPY



max. working pressure
maksimum çalışma basıncı 10 bar

max. working temperature
maksimum çalışma sıcaklığı 95 °C

all dimensions are in
anma ölçüsü mm.

connections
bağlantılar ½"

heating element usage available
elektrikli rezistans kullanımına uygun



material malzeme	finish yüzey	installation montaj tipi	warranty garanti
mild steel çelik	painted / boyalı chrome plated / krom kaplama	vertical / dikey	5 years / 5 yıl

Product Code
Ürün Kodu

SRP1200040005

Width Genislik	Height Yükseklik	Depth Derinlik	Conn Centers Bağlantı Aksı	Tube Quantity Boru Sayısı	Thermal Power (painted) Isıl Güç (boyalı)			Thermal Power (chrome) Isıl Güç (krom kaplama)		
					btu	k/cal	watt	btu	k/cal	watt
W	H	D	C		btu	k/cal	watt	btu	k/cal	watt
400	1200	60	1160	5	1353	340	396	1051	265	307

EN 442 $\Delta T 60 \text{ }^{\circ}\text{C}$ [90/70-20 $^{\circ}\text{C}$]

$\Delta T 50 \text{ }^{\circ}\text{C}$ [75/65-20 $^{\circ}\text{C}$] heat output conversion factor T=0.78
ısı gücü çevrim katsayısı T=0.78

RITA



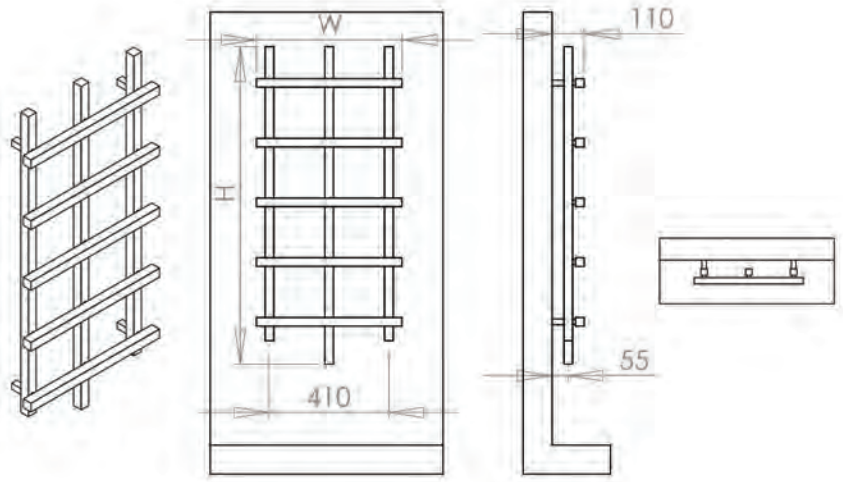
max. working pressure
maksimum çalışma basıncı 10 bar

max. working temperature
maksimum çalışma sıcaklığı 95 °C

all dimensions are in
anma ölçüsü mm.

connections
bağlantılar ½"

heating element usage available
elektrikli rezistans kullanımına uygun



material malzeme	finish yüzey	installation montaj tipi	warranty garanti
mild steel çelik	painted / boyalı chrome plated / krom kaplama	vertical / dikey	5 years / 5 yıl

Product Code
Ürün Kodu

RIT0500109005

Width Genislik W	Height Yükseklik H	Depth Derinlik D	Conn Centers Bağlantı Aksı C	Tube Quantity Boru Sayısı	Thermal Power (painted) Isıl Güç (boyalı)			Thermal Power (chrome) Isıl Güç (krom kaplama)		
					btu	k/cal	watt	btu	k/cal	watt
500	1090	60	410	5	1586	399	463	1229	310	360

EN 442 $\Delta T 60$ °C [90/70-20 °C]

$\Delta T 50$ °C [75/65-20 °C] heat output conversion factor $T=0,78$
ısı gücü çevrim katsayısı $T=0,78$

INKA



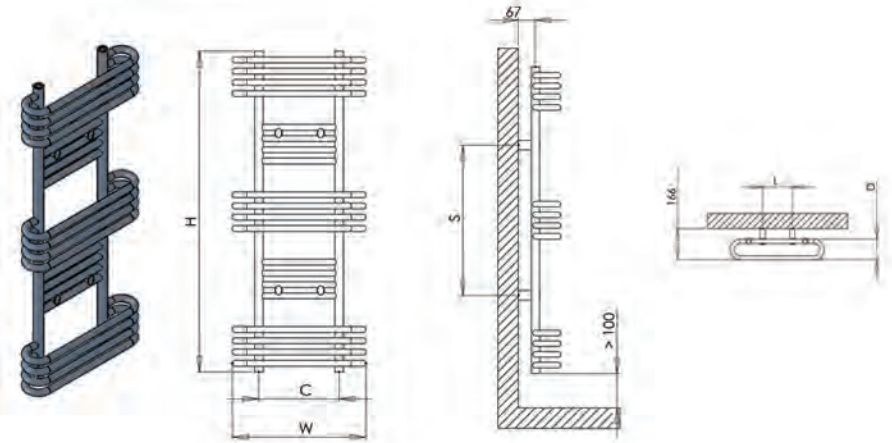
max. working pressure
maksimum çalışma basıncı 10 bar

max. working temperature
maksimum çalışma sıcaklığı 95 °C

all dimensions are in
anma ölçüsü mm.

connections
bağlantılar ½"

heating element usage available
elektrikli rezistans kullanımına uygun



material malzeme	finish yüzey	installation montaj tipi	warranty garanti
mild steel çelik	painted / boyalı chrome plated / krom kaplama	vertical / dikey	5 years / 5 yıl

Product Code
Ürün Kodu

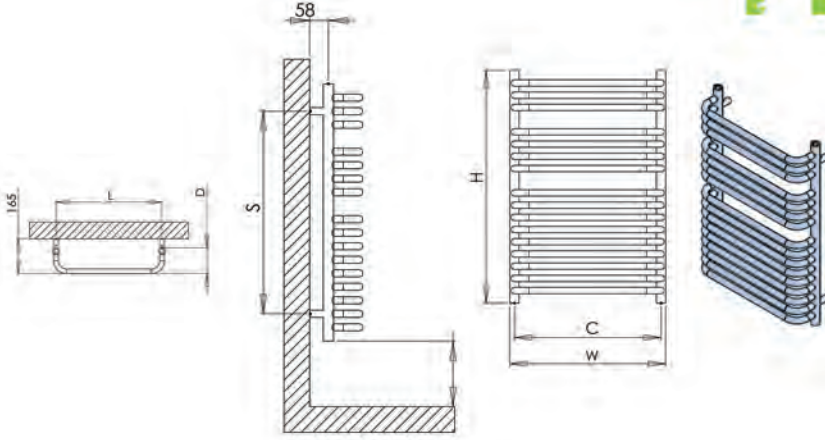
INK0500120020

Width Genislik W	Height Yükseklik H	Depth Derinlik D	Conn Centers Bağlantı Aksı C	Tube Quantity Boru Sayısı	Thermal Power (painted) Isıl Güç (boyalı)			Thermal Power (chrome) Isıl Güç (krom kaplama)		
					btu	k/cal	watt	btu	k/cal	watt
500	1200	-	300	20	2269	571	664	1496	376	438

EN 442 $\Delta T 60$ °C [90/70-20 °C]

$\Delta T 50$ °C [75/65-20 °C] heat output conversion factor $T=0,78$
ısı gücü çevrim katsayısı $T=0,78$

PERGAMON



max. working pressure
maksimum çalışma basıncı 10 bar

max. working temperature
maksimum çalışma sıcaklığı 95 °C

all dimensions are in
anma ölçüsü mm.

connections
bağlantılar 1/2"

heating element usage available
elektrikli rezistans kullanımına uygun



material malzeme	finish yüzey	installation montaj tipi	warranty garanti
mild steel çelik	painted / boyalı chrome plated / krom kaplama	vertical / dikey	5 years / 5 yıl

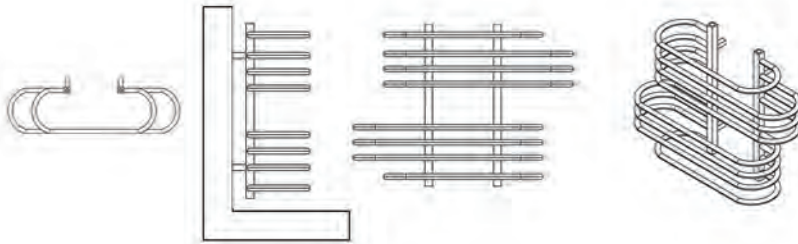
Product Code Ürün Kodu

Product Code Ürün Kodu	Width Genislik	Height Yükseklik	Depth Derinlik	Conn Centers Bağlantı Aksı	Tube Quantity Boru Sayısı	Thermal Power (painted) Isıl Güç (boyalı)			Thermal Power (chrome) Isıl Güç (krom kaplama)		
	W	H	D	C		btu	k/cal	watt	btu	k/cal	watt
PRG0535080016	535	800	-	520	16	1959	493	573	1290	324	377
PRG0535120024	535	1200	-	520	24	2939	739	859	1934	486	566
PRG0535150030	535	1500	-	520	30	3673	924	1074	2418	608	707

EN 442 ΔT 60 °C [90/70-20 °C]

ΔT 50 °C [75/65-20 °C] heat output conversion factor T=0.78
ısı gücü çevrim katsayısı T=0.78

TULIA



max. working pressure
maksimum çalışma basıncı 10 bar

max. working temperature
maksimum çalışma sıcaklığı 95 °C

all dimensions are in
anma ölçüsü mm.

connections
bağlantılar 1/2"

heating element usage available
elektrikli rezistans kullanımına uygun



material malzeme	finish yüzey	installation montaj tipi	warranty garanti
mild steel çelik	painted / boyalı chrome plated / krom kaplama	vertical / dikey	5 years / 5 yıl

Product Code Ürün Kodu

Product Code Ürün Kodu	Width Genislik	Height Yükseklik	Depth Derinlik	Conn Centers Bağlantı Aksı	Tube Quantity Boru Sayısı	Thermal Power (painted) Isıl Güç (boyalı)			Thermal Power (chrome) Isıl Güç (krom kaplama)		
	W	H	D	C		btu	k/cal	watt	btu	k/cal	watt
TUL0900064008	900	640	-	270	8	2408	605	704	1663	419	486

EN 442 ΔT 60 °C [90/70-20 °C]

ΔT 50 °C [75/65-20 °C] heat output conversion factor T=0.78
ısı gücü çevrim katsayısı T=0.78

ALMINA



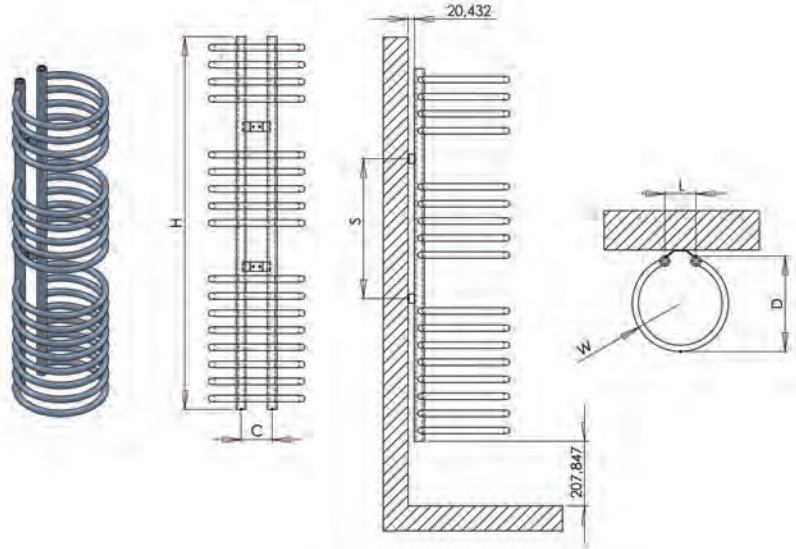
max. working pressure
maksimum çalışma basıncı 10 bar

max. working temperature
maksimum çalışma sıcaklığı 95 °C

all dimensions are in
anma ölçüsü mm.

connections
bağlantılar ½"

heating element usage available
elektrikli rezistans kullanımına uygun



material malzeme	finish yüzey	installation montaj tipi	warranty garanti
mild steel çelik	painted / boyalı chrome plated / krom kaplama	vertical / dikey	5 years / 5 yıl

Product Code
Ürün Kodu

Product Code Ürün Kodu	Width Genislik	Height Yükseklik	Depth Derinlik	Conn Centers Bağlantı Aksı	Tube Quantity Boru Sayısı	Thermal Power (painted) Isıl Güç (boyalı)			Thermal Power (chrome) Isıl Güç (krom kaplama)		
	W	H	D	C		btu	k/cal	watt	btu	k/cal	watt
ALM0300090012	300	900	-	100	12	1930	485	564	1322	332	386
ALM0300120017	300	1200	-	100	17	2700	679	789	1849	465	541
ALM0300160022	300	1600	-	100	22	3515	884	1028	2407	605	704

EN 442 $\Delta T 60 \text{ }^\circ\text{C}$ (90/70-20 °C)

$\Delta T 50 \text{ }^\circ\text{C}$ (75/65-20 °C) heat output conversion factor $T=0,78$
ısı gücü çevrim katsayısı $T=0,78$

ROPE



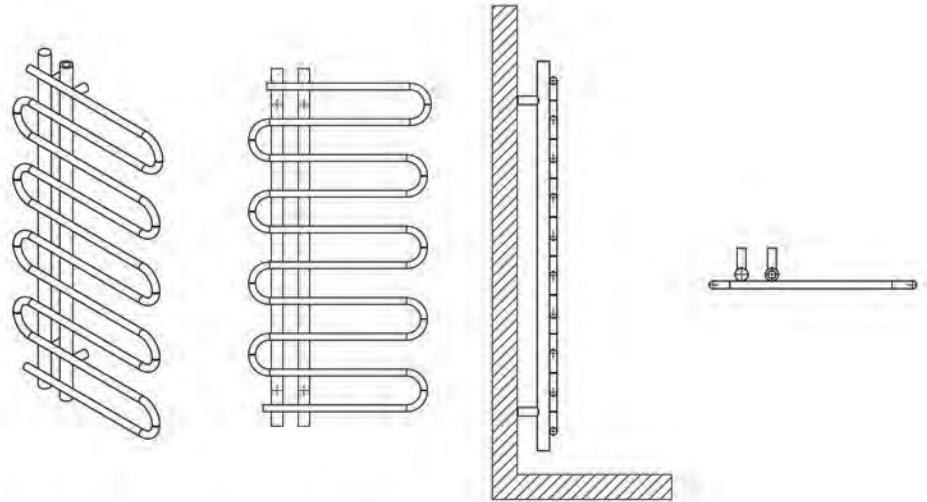
max. working pressure
maksimum çalışma basıncı 10 bar

max. working temperature
maksimum çalışma sıcaklığı 95 °C

all dimensions are in
anma ölçüsü mm.

connections
bağlantılar ½"

heating element usage available
elektrikli rezistans kullanımına uygun



material malzeme	finish yüzey	installation montaj tipi	warranty garanti
mild steel çelik	painted / boyalı chrome plated / krom kaplama	vertical / dikey	5 years / 5 yıl

Product Code
Ürün Kodu

Product Code Ürün Kodu	Width Genislik	Height Yükseklik	Depth Derinlik	Conn Centers Bağlantı Aksı	Tube Quantity Boru Sayısı	Thermal Power (painted) Isıl Güç (boyalı)			Thermal Power (chrome) Isıl Güç (krom kaplama)		
	W	H	D	C		btu	k/cal	watt	btu	k/cal	watt
ROP0500100000	500	1000	54	72	-	1277	321	373	882	222	258
ROP0600140000	600	1400	54	72	-	1870	470	547	1291	325	378

EN 442 $\Delta T 60 \text{ }^\circ\text{C}$ (90/70-20 °C)

$\Delta T 50 \text{ }^\circ\text{C}$ (75/65-20 °C) heat output conversion factor $T=0,78$
ısı gücü çevrim katsayısı $T=0,78$

TALLIS SV

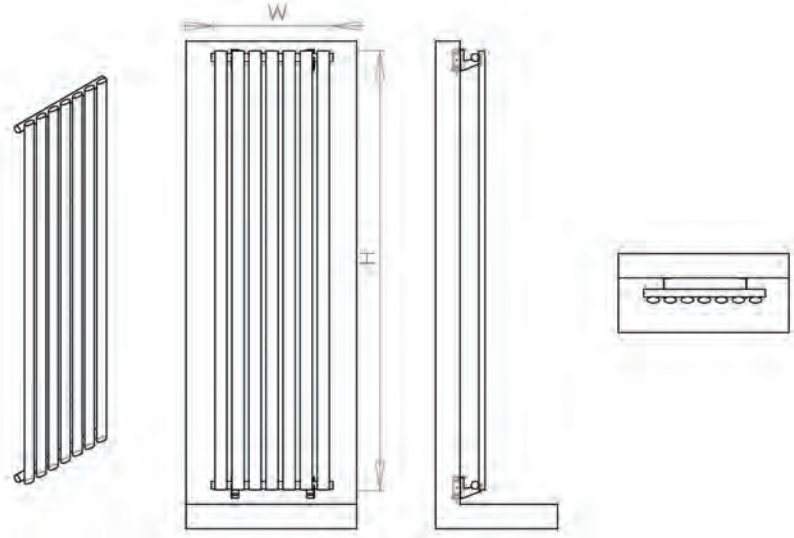


max. working pressure
maksimum çalışma basıncı 10 bar

max. working temperature
maksimum çalışma sıcaklığı 95 °C

all dimensions are in
anma ölçüsü mm.

connections
bağlantılar ½"



material malzeme	finish yüzey	installation montaj tipi	warranty garanti
mild steel çelik	painted / boyalı chrome plated / krom kaplama	vertical / dikey	5 years / 5 yıl

Product Code
Ürün Kodu

TLSD280180004
TLSD420180006

Width Genislik	Height Yükseklik	Depth Derinlik	Conn Centers Bağlantı Aksı	Tube Quantity Boru Sayısı	Thermal Power (painted) Isıl Güç (boyalı)			Thermal Power (chrome) Isıl Güç (krom kaplama)		
					btu	k/cal	watt	btu	k/cal	watt
W	H	D	C							
280	1800	57	280	4	2033	512	594	1577	397	461
420	1800	57	420	6	3049	768	891	2365	595	691

EN 442 ΔT 60 °C (90/70-20 °C)

ΔT 50 °C (75/65-20 °C) heat output conversion factor T=0,78
ısı gücü çevrim katsayısı T=0,78

TALLIS DV

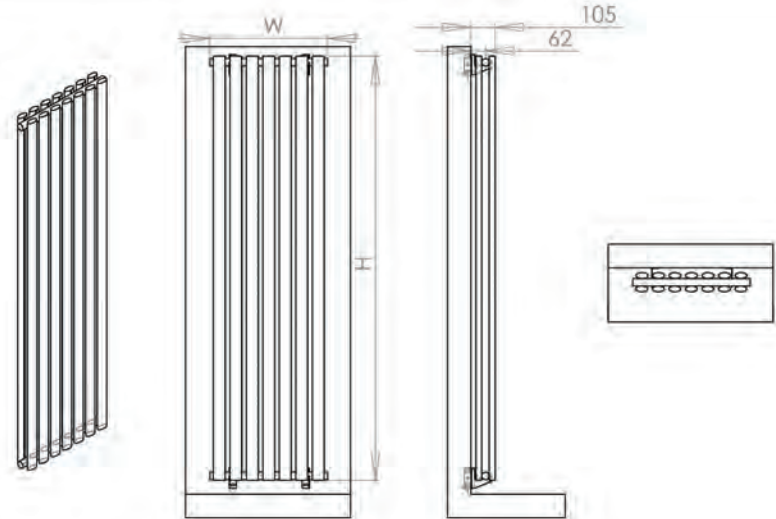


max. working pressure
maksimum çalışma basıncı 10 bar

max. working temperature
maksimum çalışma sıcaklığı 95 °C

all dimensions are in
anma ölçüsü mm.

connections
bağlantılar ½"



material malzeme	finish yüzey	installation montaj tipi	warranty garanti
mild steel çelik	painted / boyalı	vertical / dikey	5 years / 5 yıl

Product Code
Ürün Kodu

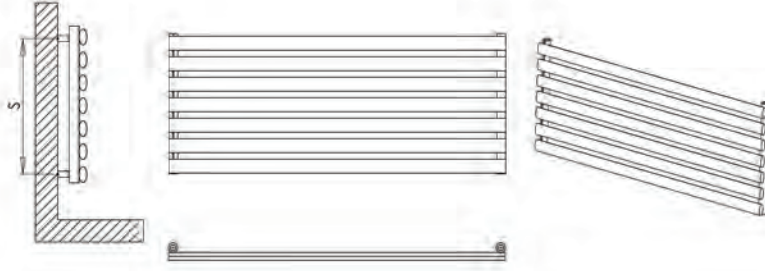
TLSD280180008
TLSD420180012

Width Genislik	Height Yükseklik	Depth Derinlik	Conn Centers Bağlantı Aksı	Tube Quantity Boru Sayısı	Thermal Power (painted) Isıl Güç (boyalı)			Thermal Power (chrome) Isıl Güç (krom kaplama)		
					btu	k/cal	watt	btu	k/cal	watt
W	H	D	C							
280	1800	82	280	8	4065	1024	1188	-	-	-
420	1800	82	420	12	6098	1536	1782	-	-	-

EN 442 ΔT 60 °C (90/70-20 °C)

ΔT 50 °C (75/65-20 °C) heat output conversion factor T=0,78
ısı gücü çevrim katsayısı T=0,78

TALLIS SH



max. working pressure
maksimum çalışma basıncı 10 bar

max. working temperature
maksimum çalışma sıcaklığı 95 °C

all dimensions are in
anma ölçüsü mm.

connections
bağlantılar ½"

heating element usage available
elektrikli rezistans kullanımına uygun



material malzeme	finish yüzey	installation montaj tipi	warranty garanti
mild steel çelik	painted / boyalı chrome plated / krom kaplama	horizontal / yatay	5 years / 5 yıl

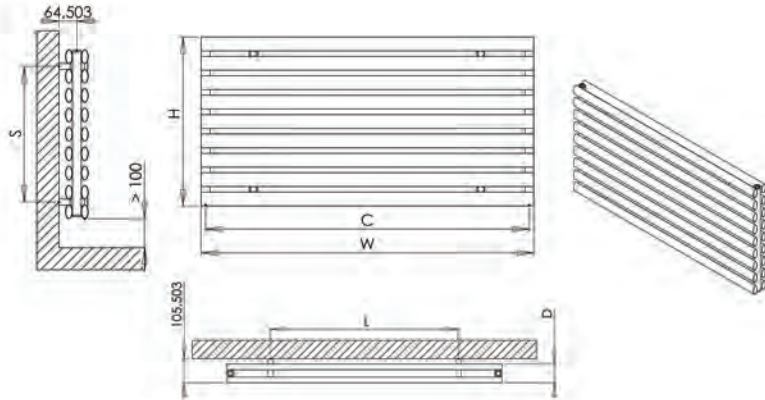
Product Code Ürün Kodu

Product Code Ürün Kodu	Width Genislik	Height Yükseklik	Depth Derinlik	Conn Centers Bağlantı Aksı	Tube Quantity Boru Sayısı	Thermal Power (painted) Isıl Güç (boyalı)			Thermal Power (chrome) Isıl Güç (krom kaplama)		
	W	H	D	C		btu	k/cal	watt	btu	k/cal	watt
TLSI000050007	1000	500	57	1000	7	1543	389	451	1198	302	350
TLSI000060009	1000	600	57	1000	9	1985	500	580	1540	388	450
TLSI200050007	1200	500	57	1200	7	1855	467	542	1437	362	420
TLSI200060009	1200	600	57	1200	9	2385	601	697	1848	465	540

EN 442 ΔT 60 °C (90/70-20 °C)

ΔT 50 °C (75/65-20 °C) heat output conversion factor T=0,78
ısı gücü çevrim katsayısı T=0,78

TALLIS DH



max. working pressure
maksimum çalışma basıncı 10 bar

max. working temperature
maksimum çalışma sıcaklığı 95 °C

all dimensions are in
anma ölçüsü mm.

connections
bağlantılar ½"

heating element usage available
elektrikli rezistans kullanımına uygun



material malzeme	finish yüzey	installation montaj tipi	warranty garanti
mild steel çelik	painted / boyalı	horizontal / yatay	5 years / 5 yıl

Product Code Ürün Kodu

Product Code Ürün Kodu	Width Genislik	Height Yükseklik	Depth Derinlik	Conn Centers Bağlantı Aksı	Tube Quantity Boru Sayısı	Thermal Power (painted) Isıl Güç (boyalı)			Thermal Power (chrome) Isıl Güç (krom kaplama)		
	W	H	D	C		btu	k/cal	watt	btu	k/cal	watt
TLSI000050014	1000	500	82	1000	14	3090	778	903	-	-	-
TLSI000060018	1000	600	82	1000	18	3970	1000	1161	-	-	-
TLSI200050014	1200	500	82	1200	14	3709	934	1084	-	-	-
TLSI200060018	1200	600	82	1200	18	4767	1200	1393	-	-	-

EN 442 ΔT 60 °C (90/70-20 °C)

ΔT 50 °C (75/65-20 °C) heat output conversion factor T=0,78
ısı gücü çevrim katsayısı T=0,78

ORIA

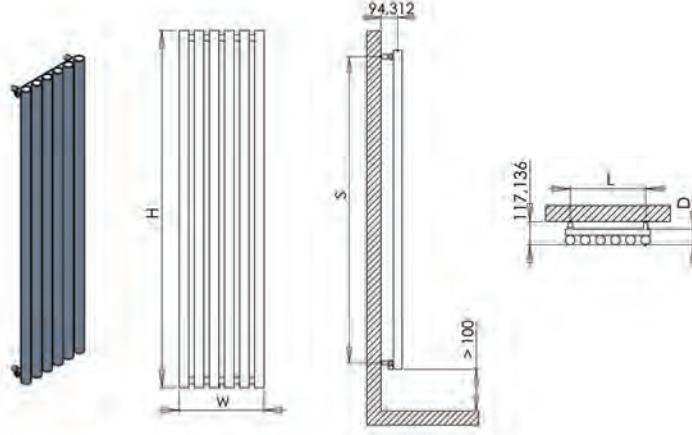


max. working pressure
maksimum çalışma basıncı 10 bar

max. working temperature
maksimum çalışma sıcaklığı 95 °C

all dimensions are in
anma ölçüsü mm.

connections
bağlantılar ½"



material malzeme	finish yüzey	installation montaj tipi	warranty garanti
mild steel çelik	painted / boyalı chrome plated / krom kaplama	vertical / dikey	5 years / 5 yıl

Product Code
Ürün Kodu

OR10276180004

Width Genislik	Height Yükseklik	Depth Derinlik	Conn Centers Bağlantı Aksı	Tube Quantity Boru Sayısı	Thermal Power (painted) Isıl Güç (boyalı)			Thermal Power (chrome) Isıl Güç (krom kaplama)		
					btu	k/cal	watt	btu	k/cal	watt
W	H	D	C		2605	655	762	1799	453	526

EN 442 ΔT 60 °C [90/70-20 °C]

ΔT 50 °C [75/65-20 °C] heat output conversion factor T=0,78
ısı gücü çevrim katsayısı T=0,78

ETERNITY

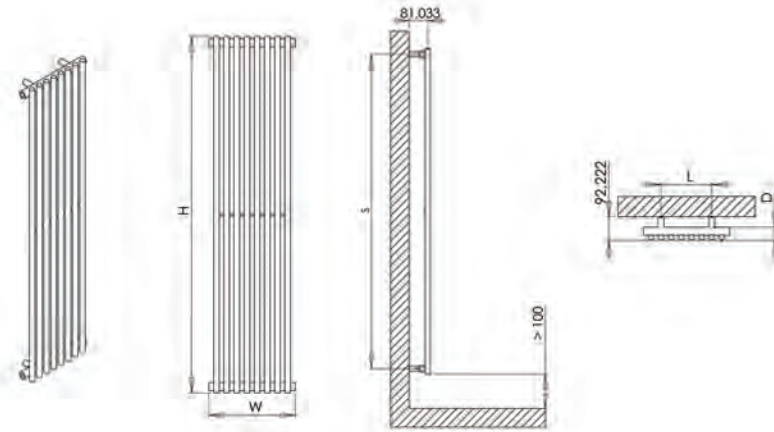


max. working pressure
maksimum çalışma basıncı 10 bar

max. working temperature
maksimum çalışma sıcaklığı 95 °C

all dimensions are in
anma ölçüsü mm.

connections
bağlantılar ½"



material malzeme	finish yüzey	installation montaj tipi	warranty garanti
mild steel çelik	painted / boyalı chrome plated / krom kaplama	vertical / dikey	5 years / 5 yıl

Product Code
Ürün Kodu

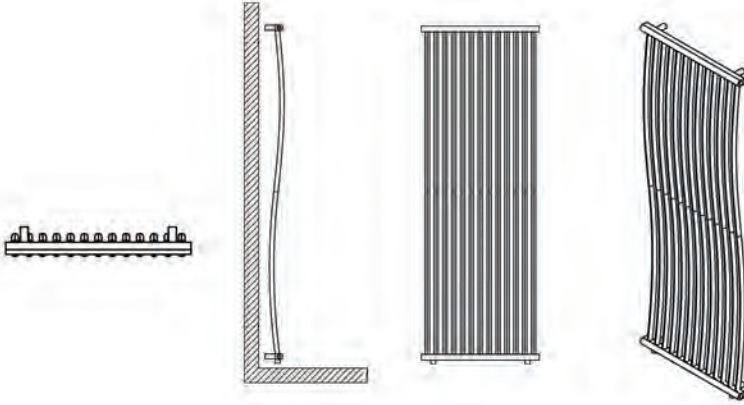
ETR0340180008
ETR0550180013

Width Genislik	Height Yükseklik	Depth Derinlik	Conn Centers Bağlantı Aksı	Tube Quantity Boru Sayısı	Thermal Power (painted) Isıl Güç (boyalı)			Thermal Power (chrome) Isıl Güç (krom kaplama)		
					btu	k/cal	watt	btu	k/cal	watt
340	1800	80	340	8	2429	611	710	1678	422	491
550	1800	80	550	13	3946	992	1154	2725	685	797

EN 442 ΔT 60 °C [90/70-20 °C]

ΔT 50 °C [75/65-20 °C] heat output conversion factor T=0,78
ısı gücü çevrim katsayısı T=0,78

INDUS



max. working pressure
maksimum çalışma basıncı 10 bar

max. working temperature
maksimum çalışma sıcaklığı 95 °C

all dimensions are in
anma ölçüsü mm.

connections
bağlantılar ½"



material malzeme	finish yüzey	installation montaj tipi	warranty garanti
mild steel çelik	painted / boyalı chrome plated / krom kaplama	vertical / dikey	5 years / 5 yıl

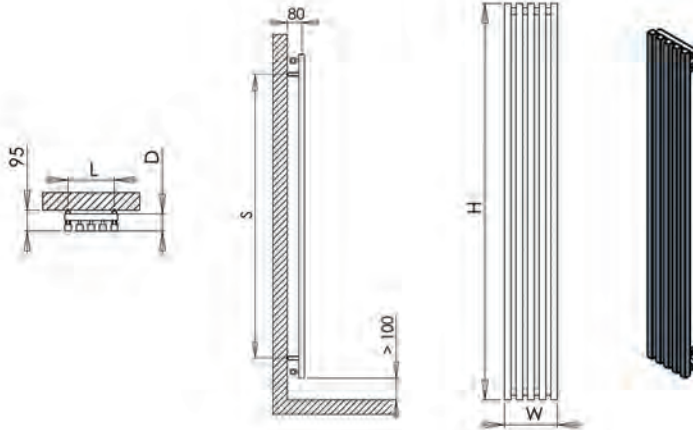
Product Code Ürün Kodu

Product Code Ürün Kodu	Width Genislik	Height Yükseklik	Depth Derinlik	Conn Centers Bağlantı Aksı	Tube Quantity Boru Sayısı	Thermal Power (painted) Isıl Güç (boyalı)			Thermal Power (chrome) Isıl Güç (krom kaplama)		
	W	H	D	C		btu	k/cal	watt	btu	k/cal	watt
IND0300170006	300	1700	35	200	6	1974	497	577	1366	343	399
IND0400170009	400	1700	35	300	9	2548	641	745	1760	443	515
IND0600170013	600	1700	35	500	13	3690	928	1079	2548	641	745

EN 442 $\Delta T 60 \text{ }^\circ\text{C}$ (90/70-20 $^\circ\text{C}$)

$\Delta T 50 \text{ }^\circ\text{C}$ (75/65-20 $^\circ\text{C}$) heat output conversion factor $T=0,78$
ısı gücü çevrim katsayısı $T=0,78$

HERA



max. working pressure
maksimum çalışma basıncı 10 bar

max. working temperature
maksimum çalışma sıcaklığı 95 °C

all dimensions are in
anma ölçüsü mm.

connections
bağlantılar ½"



material malzeme	finish yüzey	installation montaj tipi	warranty garanti
mild steel çelik	painted / boyalı chrome plated / krom kaplama	vertical / dikey	5 years / 5 yıl

Product Code Ürün Kodu

Product Code Ürün Kodu	Width Genislik	Height Yükseklik	Depth Derinlik	Conn Centers Bağlantı Aksı	Tube Quantity Boru Sayısı	Thermal Power (painted) Isıl Güç (boyalı)			Thermal Power (chrome) Isıl Güç (krom kaplama)		
	W	H	D	C		btu	k/cal	watt	btu	k/cal	watt
HRA0240180005	240	1800	95	240	5	2600	654	760	1795	451	525
HRA0400180008	400	1800	95	400	8	4167	1048	1218	2877	724	841

EN 442 $\Delta T 60 \text{ }^\circ\text{C}$ (90/70-20 $^\circ\text{C}$)

$\Delta T 50 \text{ }^\circ\text{C}$ (75/65-20 $^\circ\text{C}$) heat output conversion factor $T=0,78$
ısı gücü çevrim katsayısı $T=0,78$

TROJAN



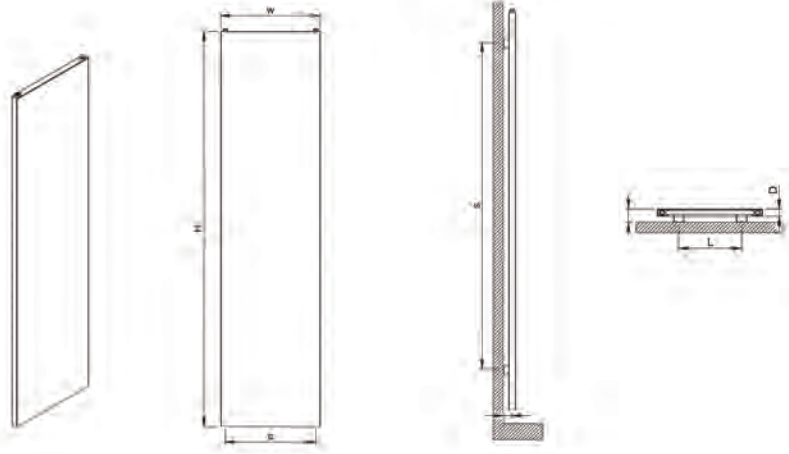
max. working pressure
maksimum çalışma basıncı 10 bar

max. working temperature
maksimum çalışma sıcaklığı 95 °C

all dimensions are in
anma ölçüsü mm.

connections
bağlantılar ½"

optional middle connection available
orta bağlantı opsiyonu mevcuttur



material malzeme	finish yüzey	installation montaj tipi	warranty garanti
mild steel / çelik aluminium / alüminyum	painted / boyalı	vertical / dikey	5 years / 5 yıl

Product Code Ürün Kodu

Product Code Ürün Kodu	Width Genislik W	Height Yükseklik H	Depth Derinlik D	Conn Centers Bağlantı Aksı C	Tube Quantity Boru Sayısı	Thermal Power (painted) Isıl Güç (boyalı)			Thermal Power (chrome) Isıl Güç (krom kaplama)		
						btu	k/cal	watt	btu	k/cal	watt
TRJ0400150005	400	1500	40	50 / 350	5	4008	1009	1171	-	-	-
TRJ0400180005	400	1800	40	50 / 350	5	4810	1211	1405	-	-	-
TRJ0400200005	400	2000	40	50 / 350	5	5344	1345	1562	-	-	-
TRJ0500150006	500	1500	40	50 / 450	6	4810	1211	1405	-	-	-
TRJ0500180006	500	1800	40	50 / 450	6	5769	1453	1686	-	-	-
TRJ0500200006	500	2000	40	50 / 450	6	6396	1610	1869	-	-	-

EN 442 ΔT 60 °C (90/70-20 °C)

ΔT 50 °C (75/65-20 °C) heat output conversion factor T=0,78
ısı gücü çevrim katsayısı T=0,78

AXEL



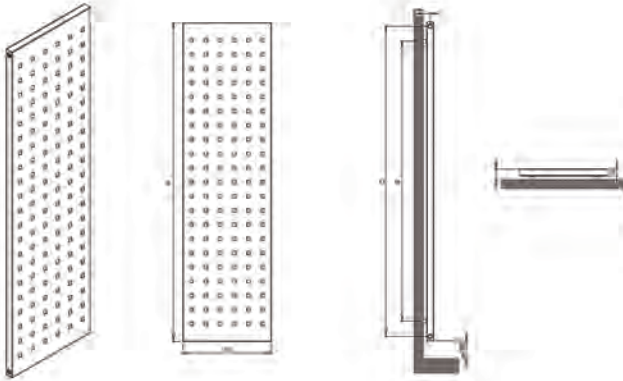
max. working pressure
maksimum çalışma basıncı 10 bar

max. working temperature
maksimum çalışma sıcaklığı 95 °C

all dimensions are in
anma ölçüsü mm.

connections
bağlantılar ½"

optional middle connection available
orta bağlantı opsiyonu mevcuttur



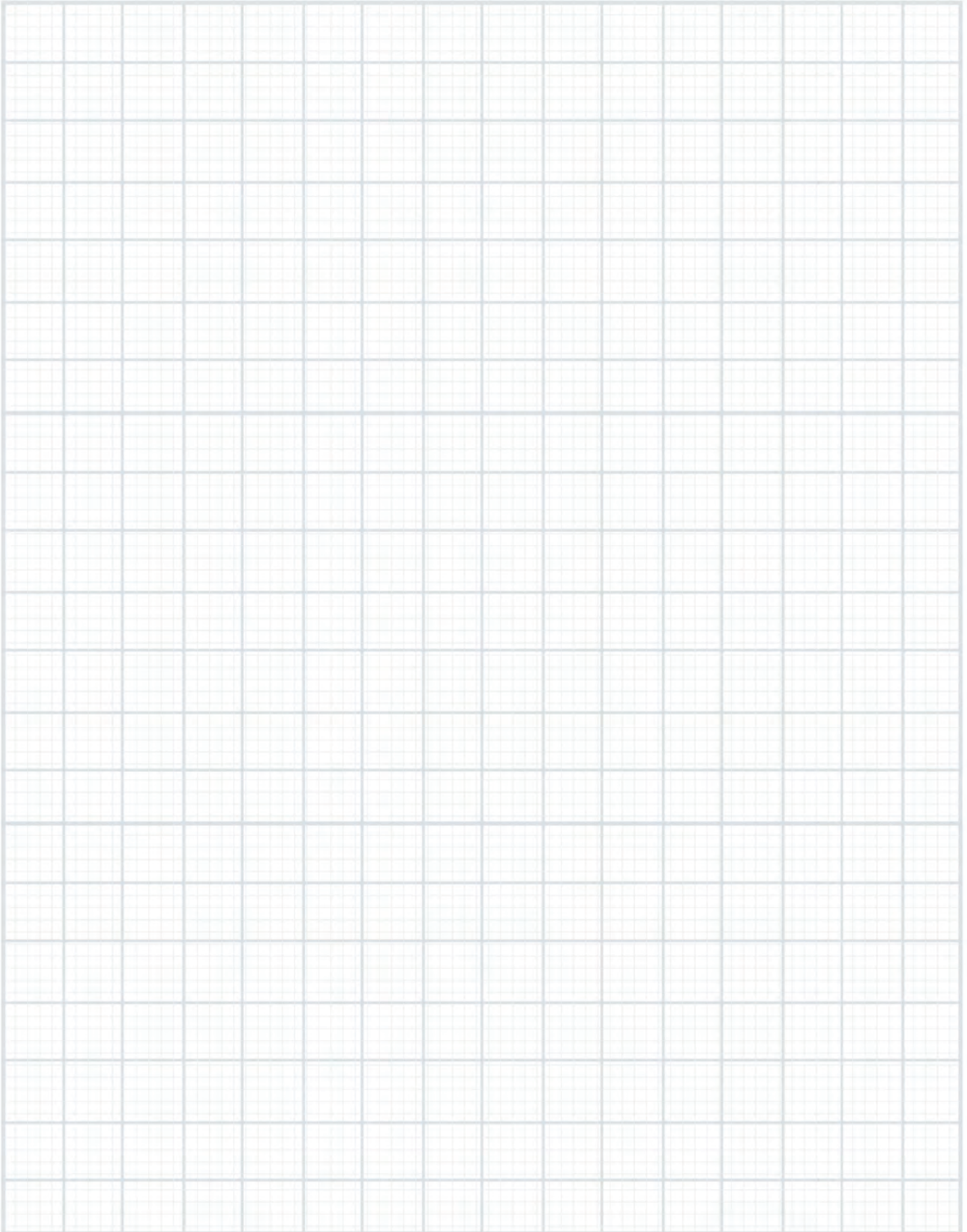
material malzeme	finish yüzey	installation montaj tipi	warranty garanti
mild steel / çelik aluminium / alüminyum	painted / boyalı	vertical / dikey	5 years / 5 yıl

Product Code Ürün Kodu

Product Code Ürün Kodu	Width Genislik W	Height Yükseklik H	Depth Derinlik D	Conn Centers Bağlantı Aksı C	Tube Quantity Boru Sayısı	Thermal Power (painted) Isıl Güç (boyalı)			Thermal Power (chrome) Isıl Güç (krom kaplama)		
						btu	k/cal	watt	btu	k/cal	watt
AXE0400150005	400	1500	40	50 / 350	5	4008	1009	1171	-	-	-
AXE0400180005	400	1800	40	50 / 350	5	4810	1211	1405	-	-	-
AXE0400200005	400	2000	40	50 / 350	5	5344	1345	1562	-	-	-
AXE0500150006	500	1500	40	50 / 450	6	4810	1211	1405	-	-	-
AXE0500180006	500	1800	40	50 / 450	6	5769	1453	1686	-	-	-
AXE0500200006	500	2000	40	50 / 450	6	6396	1610	1869	-	-	-

EN 442 ΔT 60 °C (90/70-20 °C)

ΔT 50 °C (75/65-20 °C) heat output conversion factor T=0,78
ısı gücü çevrim katsayısı T=0,78



We export our products over 40 countries at 4 continents.
4 kıtada 40'ı aşkın ülkeye ürünlerimizi ihraç ediyoruz.

Our export markets since 2001.
2001 yılından bu yana ihracat pazarlarımız.



please visit www.carisa.com.tr for more information...
daha fazla bilgi için lütfen www.carisa.com.tr adresini ziyaret ediniz...

info@carisa.com.tr

444 6 586

RADIART ISI SİSTEMLERİ LTD. ŞTİ.

CARİSA SHOWROOM

CARİSA MAĞAZA

Bağdat Cad. No:126 34724

Feneryolu - İstanbul - Türkiye

Tel : +90 216 550 15 42

Faks : +90 216 550 15 43



www.carisa.com.tr

carisa.com.tr | 444 6 586

© 2014 Radiart Ltd. Şti. Tüm hakları saklıdır.
All Rights Reserved.
Radiart Ltd. Şti. Ürünlerde değişiklik
yapma hakkını saklı tutar.